



РОССИЙСКАЯ ФЕДЕРАЦИЯ
Кемеровская область-Кузбасс
муниципальное образование – Осинниковский городской округ
Администрация Осинниковского городского округа

ПОСТАНОВЛЕНИЕ

22.08.2021

~1304-114

О внесении изменений в постановление администрации Осинниковского городского округа от 07.07.2020 № 395-нп «Об утверждении административного регламента по предоставлению муниципальной услуги «Выдача специального разрешения на движение по автомобильным дорогам местного значения тяжеловесного и (или) крупногабаритного транспортного средства на территории муниципального образования – Осинниковский городской округ»

На основании Федерального закона Российской Федерации от 27.07.2010 № 210-ФЗ «Об организации предоставления государственных и муниципальных услуг» администрация Осинниковского городского округа постановляет:

1. Внести в постановление администрации Осинниковского городского округа от 07.07.2020 № 395-нп «Об утверждении административного регламента по предоставлению муниципальной услуги «Выдача специального разрешения на движение по автомобильным дорогам местного значения тяжеловесного и (или) крупногабаритного транспортного средства на территории муниципального образования – Осинниковский городской округ» следующие изменения:

1.1. Приложение «Административный регламент оказания муниципальной услуги «Выдача специального разрешения на движение по автомобильным дорогам местного значения тяжеловесного и (или) крупногабаритного транспортного средства на территории муниципального образования – Осинниковский городской округ» изложить в новой редакции согласно приложению.

2. Опубликовать настоящее постановление в газете «Время и жизнь».

3. Постановление вступает в силу с даты его официального опубликования.

4. Контроль за исполнением настоящего постановления возложить на заместителя Главы городского округа по ЖКХ И.В. Максимова.

Глава Осинниковского
городского округа

И.В. Романов

С постановлением ознакомлен,
с возложенными обязанностями согласен

И.В. Максимов

АДМИНИСТРАТИВНЫЙ РЕГЛАМЕНТ
по предоставлению муниципальной услуги «Выдача специального разрешения на
движение по автомобильным дорогам местного значения тяжеловесного и (или)
крупногабаритного транспортного средства»

1. Общие положения

1.1. Предмет регулирования административного регламента

Административный регламент по предоставлению муниципальной услуги «Выдача специального разрешения на движение по автомобильным дорогам местного значения тяжеловесного и (или) крупногабаритного транспортного средства» (далее - Регламент) разработан в целях повышения качества и доступности предоставления муниципальной услуги и определяет состав, последовательность, процедуры, сроки и особенности выполнения административных процедур (действий) по предоставлению муниципальной услуги «Выдача специального разрешения на движение по автомобильным дорогам местного значения тяжеловесного и (или) крупногабаритного транспортного средства» (далее – муниципальная услуга), требования к порядку их выполнения, формы контроля за исполнением административного регламента, досудебный (внесудебный) порядок обжалования решений и действий (бездействия) муниципальных служащих, должностных лиц, администрации муниципального образования - Осинниковский городской округ, предоставляющих муниципальную услугу.

Настоящий Регламент распространяется на правоотношения по выдаче специального разрешения на движение по автомобильным дорогам местного значения тяжеловесного и (или) крупногабаритного транспортного средства в случае, если маршрут, часть маршрута указанного транспортного средства проходят по автомобильным дорогам местного значения Осинниковского городского округа при условии, что маршрут такого транспортного средства проходит в границах населенных пунктов Осинниковского городского округа и указанные маршрут, часть маршрута не проходят по автомобильным дорогам федерального, регионального или межмуниципального, местного значения муниципального района, участкам таких автомобильных дорог.

1.2. Круг заявителей

Заявителями на получение муниципальной услуги в соответствии с Регламентом являются физические или юридические лица, индивидуальные предприниматели, являющиеся владельцами или пользователями транспортных средств (далее - заявители), имеющие намерение осуществлять движение тяжеловесного и (или) крупногабаритного транспортного средства по автомобильным дорогам местного значения муниципального образования Осинниковского городского округа при условии, что маршрут, часть маршрута указанного транспортного средства проходят по автомобильным дорогам местного значения Осинниковского городского округа при условии, что маршрут такого транспортного средства проходит в границах населенных пунктов сельского поселения и указанные маршрут, часть маршрута не проходят по автомобильным дорогам федерального, регионального или межмуниципального, местного значения муниципального района, участкам таких автомобильных дорог либо их уполномоченные представители (далее – заявители).

В случае, если для предоставления муниципальной услуги необходима обработка персональных данных лица, не являющегося заявителем, и если в соответствии с федеральным законом обработка таких персональных данных может осуществляться с согласия указанного лица, при обращении за получением муниципальной услуги заявитель дополнительно предоставляет документы, подтверждающие получение согласия указанного лица или его законного представителя на обработку персональных данных указанного лица. Документы,

подтверждающие получение согласия, могут быть представлены, в том числе, в форме электронного документа.

1.3. Требования к порядку информирования о предоставлении муниципальной услуги

1.3.1. Порядок получения информации заявителями по вопросам предоставления муниципальной услуги и услуг, которые являются необходимыми и обязательными для предоставления муниципальной услуги, сведений о ходе предоставления указанных услуг, в том числе на официальном сайте, а также на Едином портале государственных и муниципальных услуг (функций) и Портале государственных и муниципальных услуг (функций) Кемеровской области.

1.3.2. Информацию по вопросам предоставления муниципальной услуги и услуг, которые являются необходимыми и обязательными для предоставления муниципальной услуги, сведений о ходе предоставления указанных услуг, в том числе на официальном сайте, а также на Едином портале государственных и муниципальных услуг (функций) (далее – Единый портал) и Портале государственных и муниципальных услуг (функций) Кемеровской области (далее – Региональный портал) можно получить:

в муниципальном казенном учреждении «Управление по защите населения и территории» Осинниковского городского округа (далее МКУ УЗНиТ ОГО):

в устной форме при личном обращении;

с использованием телефонной связи;

в форме электронного документа посредством направления на адрес электронной почты;

по письменным обращениям.

1.3.3. В филиалах учреждения «МФЦ» г. Осинники (далее - МФЦ), в том числе в филиале учреждения МФЦ г. Осинники:

при личном обращении;

посредством интернет-сайта – www.gosuslugi.ru – «<http://www.e-mfc.ru>. – «Online-консультант», «Электронный консультант», «Виртуальная приемная».

Информация о местонахождении и графике работы, справочных телефонах, официальных сайтах МФЦ предоставления государственных и муниципальных услуг, размещена на Едином портале многофункциональных центров предоставления государственных и муниципальных услуг в информационно-телекоммуникационной сети «Интернет» - www.gosuslugi.ru.

1.3.4. На официальном интернет-сайте МКУ УЗНиТ ОГО: адрес официального сайта - <https://www.rusprofile.ru/id/3820848>.

1.3.5. В информационно-телекоммуникационной сети «Интернет» на Едином портале и (или) Региональном портале - (www.gosuslugi.ru) (далее - Единый и Региональный портал).

На Едином и Региональном портале размещается следующая информация:

1) исчерпывающий перечень документов, необходимых для предоставления муниципальной услуги, требования к оформлению указанных документов, а также перечень документов, которые заявитель вправе представить по собственной инициативе;

2) круг заявителей;

3) срок предоставления муниципальной услуги;

4) результаты предоставления муниципальной услуги, порядок представления документа, являющегося результатом предоставления муниципальной услуги;

5) размер государственной пошлины, взимаемой за предоставление муниципальной услуги;

6) исчерпывающий перечень оснований для приостановления или отказа в предоставлении муниципальной услуги;

7) о праве заявителя на досудебное (внесудебное) обжалование действий (бездействия) и решений, принятых (осуществляемых) в ходе предоставления муниципальной услуги;

8) формы заявлений (уведомлений, сообщений), используемые при предоставлении муниципальной услуги.

Информация на Едином и Региональном портале о порядке и сроках предоставления муниципальной услуги на основании сведений, содержащихся в федеральной государственной информационной системе «Федеральный реестр государственных и муниципальных услуг

(функций)», региональной государственной информационной системе «Реестр государственных услуг (функций) Кемеровской области», предоставляется заявителю бесплатно.

Доступ к информации о сроках и порядке предоставления услуги осуществляется без выполнения заявителем каких-либо требований, в том числе без использования программного обеспечения, установка которого на технические средства заявителя требует заключения лицензионного или иного соглашения с правообладателем программного обеспечения, предусматривающего взимание платы, регистрацию или авторизацию заявителя или предоставление им персональных данных.

1.3.6. На информационных стендах в МКУ УЗНиТ ОГО, а также в сети Интернет на официальном сайте МКУ УЗНиТ ОГО размещены следующие информационные материалы:

- адрес, номера телефонов и факса, график работы, адрес электронной почты структурного подразделения, непосредственно предоставляющего муниципальную услугу;
- график личного приема главой администрации, его заместителями, должностными лицами администрации, специалистами, ответственными за предоставление муниципальной услуги;
- номер кабинета, в котором предоставляется муниципальная услуга, фамилии, имена, отчества и должности специалистов, участвующих в предоставлении муниципальной услуги;
- сведения о предоставляемой муниципальной услуге;
- перечень документов, которые заявитель должен представить для предоставления муниципальной услуги;
- образцы заполнения документов;
- перечень оснований для отказа в приеме документов, приостановления и отказа в предоставлении муниципальной услуги;
- извлечения из административного регламента, регламентирующие предоставление муниципальной услуги, в том числе стандарт предоставления муниципальной услуги, порядок, состав, последовательность и сроки выполнения административных процедур (действий), требования к порядку их выполнения, в том числе особенности выполнения административных процедур (действий) в электронной форме.

Информационный стенд, содержащий информацию о процедуре предоставления муниципальной услуги, размещен в холле МКУ УЗНиТ ОГО.

На официальном сайте информация МКУ УЗНиТ ОГО размещена в разделе, предусмотренном для размещения информации о муниципальных услугах.

Консультирование по вопросам предоставления муниципальной услуги осуществляется бесплатно.

Специалист, осуществляющий консультирование (посредством телефона или лично) по вопросам предоставления муниципальной услуги, должен корректно и внимательно относиться к заявителям.

При консультировании по телефону специалист должен назвать свою фамилию, имя и отчество, должность, а затем в вежливой форме четко и подробно проинформировать обратившегося по интересующим его вопросам.

Если специалист не может ответить на вопрос самостоятельно, либо подготовка ответа требует продолжительного времени, он может предложить обратившемуся обратиться письменно, либо назначить другое удобное для заинтересованного лица время для получения информации.

Рекомендуемое время для телефонного разговора – не более 10 минут, личного устного информирования – не более 15 минут.

Индивидуальное письменное информирование (по электронной почте) осуществляется путем направления электронного письма на адрес электронной почты заявителя и должно содержать четкий ответ на поставленные вопросы.

Индивидуальное письменное информирование (по почте) осуществляется путем направления письма на почтовый адрес заявителя и должно содержать четкий ответ на поставленные вопросы.

2. Стандарт предоставления муниципальной услуги

2.1. Наименование муниципальной услуги

Наименование муниципальной услуги - «Выдача специального разрешения на движение по автомобильным дорогам местного значения тяжеловесного и (или) крупногабаритного транспортного средства».

2.2. Предоставление муниципальной услуги осуществляется в соответствии с:

Конституцией Российской Федерации;

Гражданским кодексом Российской Федерации;

Налоговым кодексом Российской Федерации;

Федеральным законом от 02.05.2006 N 59-ФЗ "О порядке рассмотрения обращений граждан Российской Федерации";

Федеральным законом от 08.11.2007 N 257-ФЗ "Об автомобильных дорогах и о дорожной деятельности в Российской Федерации и о внесении изменений в отдельные законодательные акты Российской Федерации";

Федеральным законом от 27.07.2010 N 210-ФЗ "Об организации предоставления государственных и муниципальных услуг";

постановлением Правительства Российской Федерации от 16.11.2009 N 934 "О возмещении вреда, причиняемого транспортными средствами, осуществляющим перевозки тяжеловесных грузов по автомобильным дорогам Российской Федерации";

приказом Министерства транспорта Российской Федерации от 04.07.2011 N 179 "Об утверждении Порядка выдачи специального разрешения на движение по автомобильным дорогам транспортного средства, осуществляющего перевозку опасных грузов";

Уставом Осинниковского городского округа Кемеровской области - Кузбасса.

2.3. Наименование органа, предоставляющего муниципальную услугу

2.3.1. Предоставление муниципальной услуги осуществляется уполномоченным органом.

Уполномоченный орган – Муниципальное казенное учреждение "Управление по защите населения и территории» Осинниковского городского округа.

2.3.2. В предоставлении муниципальной услуги участвуют МФЦ на основании заключенных между государственным автономным учреждением «Многофункциональный центр предоставления государственных и муниципальных услуг Кемеровской области» и администрацией соглашения и дополнительных соглашений к нему.

Заявитель (представитель заявителя) независимо от его места жительства или места пребывания (для физических лиц, включая индивидуальных предпринимателей) либо места нахождения (для юридических лиц) имеет право на обращение в любой по его выбору МФЦ в пределах территории Кемеровской области для предоставления ему муниципальной услуги по экстерриториальному принципу.

Предоставление муниципальной услуги в МФЦ по экстерриториальному принципу осуществляется на основании соглашений о взаимодействии, заключенных уполномоченным МФЦ с федеральными органами исполнительной власти, органами внебюджетных фондов, органами местного самоуправления в Кемеровской области.

2.3.3. В процессе предоставления муниципальной услуги уполномоченный орган взаимодействует с:

Федеральной налоговой службой России, Государственной инспекцией безопасности дорожного движения Министерства внутренних дел Российской Федерации.

2.3.4. В соответствии с пунктом 3 части 1 статьи 7 Федерального закона от 27 июля 2010 года № 210-ФЗ «Об организации предоставления государственных и муниципальных услуг», органам, предоставляющим муниципальные услуги, установлен запрет требовать от заявителя осуществления иных действий, в том числе согласований, необходимых для получения муниципальной услуги и связанных с обращением в иные органы местного самоуправления, государственные органы, организации, за исключением получения услуг, включенных в перечень услуг, которые являются необходимыми и обязательными для предоставления муниципальных услуг, утвержденный решением представительного органа местного самоуправления.

2.4. Результат предоставления муниципальной услуги.

Результатом предоставления муниципальной услуги является:

- выдача специального разрешения на движение тяжеловесного и (или) крупногабаритного транспортного средства по автомобильным дорогам местного значения;
- отказ в выдаче специального разрешения на движение тяжеловесного и (или) крупногабаритного транспортного средства по автомобильным дорогам местного значения.

Процедура предоставления муниципальной услуги завершается путем получения заявителем:

- специального разрешения на движение тяжеловесного и (или) крупногабаритного транспортного средства по автомобильным дорогам местного значения;
- письменного отказа в выдаче специального разрешения на движение тяжеловесного и (или) крупногабаритного транспортного средства по автомобильным дорогам местного значения.

Результаты оформляются на бумажном носителе или в электронной форме в соответствии с требованиями действующего законодательства Российской Федерации.

Результаты предоставления муниципальной услуги по экстерриториальному принципу в виде электронных документов и (или) электронных образов документов заверяются главой администрации Осинниковского городского округа.

Для получения результата предоставления муниципальной услуги на бумажном носителе заявитель имеет право обратиться непосредственно в администрацию.

2.4. Срок предоставления муниципальной услуги, в том числе с учетом необходимости обращения в организации, участвующие в предоставлении муниципальной услуги, срок приостановления предоставления муниципальной услуги в случае, если возможность приостановления предусмотрена законодательством Российской Федерации, срок выдачи (направления) документов, являющихся результатом предоставления муниципальной услуги.

Срок предоставления муниципальной услуги в случае, если требуется согласование маршрута тяжеловесного и (или) крупногабаритного транспортного средства только владельцев автомобильных дорог, по которым проходит такой маршрут, и при наличии соответствующих согласований не превышает 11 рабочих дней со дня регистрации заявления в МКУ УЗНиТ ОГО.

Срок предоставления муниципальной услуги в случае необходимости согласования маршрута тяжеловесного и (или) крупногабаритного транспортного средства с УГИБДД не превышает 15 рабочих дней со дня регистрации заявления в МКУ УЗНиТ ОГО.

В случае если для осуществления движения тяжеловесного и (или) крупногабаритного транспортного средства требуется оценка технического состояния автомобильных дорог, их укрепление или принятие специальных мер по обустройству автомобильных дорог, их участков, а также пересекающих автомобильную дорогу сооружений и инженерных коммуникаций в пределах согласованного маршрута, срок выдачи специального разрешения увеличивается на срок проведения указанных мероприятий. Данные мероприятия проводятся в соответствии с главой V Порядка выдачи специального разрешения на движение по автомобильным дорогам тяжеловесного и (или) крупногабаритного транспортного средства, утвержденного приказом Минтранса России от 05.06.2019 №167 (далее - Порядок).

В случае отсутствия возможности использования факсимильной связи, Портала и (или) единой системы межведомственного электронного взаимодействия срок выдачи специального разрешения увеличивается на срок доставки документов почтой.

Срок выдачи (направления) документа, являющегося результатом предоставления муниципальной услуги, составляет 1 рабочий день со дня подписания соответствующего документа.

Заявления по экстренному пропуску крупногабаритных и (или) тяжеловесных транспортных средств, направляемых для ликвидации последствий чрезвычайных ситуаций, а также специализированных транспортных средств телевизионных компаний (передвижных телевизионных станций, состоящих из основного и вспомогательного транспортного средства), груз которых составляет оборудование, необходимое для проведения съемок, и мобильных энергетических комплексов, направляемых на проведение съемок и трансляций, рассматриваются органом, предоставляющим муниципальную услугу, в оперативном порядке в течение 1 рабочего дня с возможностью предъявления копий платежных документов,

подтверждающих оплату государственной пошлины за выдачу специального разрешения, платежей за возмещение вреда, причиняемого автомобильным дорогам тяжеловесным транспортным средством.

В случае подачи заявителем заявления на получение муниципальной услуги через Единый портал и Региональный портал срок предоставления муниципальной услуги не превышает 7 (семи) рабочих дней.

2.5. Исчерпывающий перечень документов, необходимых в соответствии с законодательными или иными нормативными правовыми актами для предоставления муниципальной услуги, с разделением на документы и информацию, которые заявитель должен представить самостоятельно, и документы, которые заявитель вправе представить по собственной инициативе, так как они подлежат представлению в рамках межведомственного информационного взаимодействия.

2.5.1. Документы и информация, которые заявитель должен представить самостоятельно:

Перечень документов, необходимых для получения специального разрешения на движение по автомобильным дорогам местного значения тяжеловесного и (или) крупногабаритного транспортного средства:

1) заявление о выдаче специального разрешения на движение по автомобильным дорогам местного значения тяжеловесного и (или) крупногабаритного транспортного средств (Приложение № 1);

2) копия документа каждого транспортного средства (паспорт транспортного средства или свидетельство о регистрации транспортного средства, паспорт самоходной машины), с использованием которого планируется перевозка тяжеловесных и (или) крупногабаритных грузов;

3) схема тяжеловесного и (или) крупногабаритного транспортного средства (автопоезда) с изображением размещения груза. На схеме изображается транспортное средство, планируемое к участию в перевозке, его габариты с грузом (при наличии груза), количество осей и колес на нем, взаимное расположение осей и колес, распределение нагрузки по осям и в случае неравномерного распределения нагрузки по длине оси - распределение на отдельные колеса, а также при наличии груза - габариты груза, расположение груза на транспортном средстве, погрузочная высота, свес (при наличии) (изображается вид в профиль, сзади), способы, места крепления груза (Приложение № 2);

4) сведения о технических требованиях к перевозке заявленного груза в транспортном положении (в случае перевозки груза) - сведения изготовителя, производителя груза, эксплуатационные документы, содержащие информацию о весогабаритных параметрах груза;

5) копия платежного документа, подтверждающего уплату государственной пошлины за выдачу специального разрешения (при наличии информации об уплате государственной пошлины, содержащейся в Государственной информационной системе о государственных и муниципальных платежах, копия платежного документа не требуется);

6) копия ранее выданного специального разрешения, срок действия которого на момент подачи заявления не истек, - в случае повторной подачи заявления на движение крупногабаритной сельскохозяйственной техники (комбайн, трактор) своим ходом в период с марта по сентябрь в пределах одного муниципального образования при наличии действующего специального разрешения на данное транспортное средство.

В случае если заявление подается повторно в порядке, предусмотренном абзацем четвертым пункта 4 Порядка, документы, указанные в подпунктах 2 - 4 настоящего пункта, к заявлению не прилагаются.

В случае подачи заявления представителем владельца транспортного средства к заявлению также прилагается документ, подтверждающий полномочия представителя владельца транспортного средства.

2.5.2. Заявление, схема транспортного средства (автопоезда), а также копии документов, указанных в подпункте 2 пункта 2.5.1 настоящего административного регламента, должны быть подписаны заявителем (для физических лиц и индивидуальных предпринимателей) или руководителем (иным уполномоченным лицом) и заверены печатью (при наличии) (для юридических лиц).

2.5.3. Перечень документов, необходимых для предоставления муниципальной услуги, является исчерпывающим.

2.5.4. Документы, составленные на иностранном языке, подлежат переводу на русский язык. Верность перевода и подлинность подписи переводчика свидетельствуются в порядке, установленном законодательством о нотариате.

2.5.5. Заявителям обеспечивается возможность выбора способа подачи заявления о предоставлении муниципальной услуги: заявление с приложением документов, указанных в пункте 2.5.1 настоящего Регламента, может быть подано заявителем непосредственно в уполномоченный орган путем направления их в адрес уполномоченного органа посредством почтового отправления, посредством факсимильной связи с последующим представлением оригиналов заявления и схемы транспортного средства, заверенных копий документов и материалов, указанных в подпункте 2 пункта 2.5.1 настоящего Регламента, или в электронном виде посредством Единого портала, Регионального портала.

2.5.6. В бумажном виде форма заявления может быть получена заявителем непосредственно в уполномоченном органе или МФЦ.

2.5.7. Копии документов, указанных в пункте 2.5.1 подраздела 2.5 раздела 2 настоящего Регламента представляются вместе с подлинниками, которые после сверки возвращаются заявителю.

В случае невозможности предоставления подлинников, предоставляются нотариально заверенные копии.

2.5.8. Заявителю обеспечивается прием документов, необходимых для предоставления услуги, через Единый портал, Региональный портал и регистрация запроса без необходимости повторного представления заявителем таких документов на бумажном носителе, если иное не установлено федеральными законами и принимаемыми в соответствии с ними актами Правительства Российской Федерации, законами Кемеровской области и принимаемыми в соответствии с ними актами высшего исполнительного органа государственной власти Кемеровской области.

Предоставление услуги начинается с момента приема и регистрации уполномоченным органом электронных документов, необходимых для предоставления услуги, а также получения в установленном порядке информации об оплате услуги заявителем, за исключением случая, если для начала процедуры предоставления услуги в соответствии с законодательством требуется личная явка.

2.5.9. Заявитель вправе отозвать свое заявление на любой стадии рассмотрения, согласования или подготовки документа уполномоченным органом, обратившись с соответствующим заявлением в уполномоченный орган, в том числе в электронной форме, либо в МФЦ.

2.6. Исчерпывающий перечень документов, необходимых в соответствии с нормативными правовыми актами для предоставления муниципальной услуги, которые находятся в распоряжении государственных органов, органов местного самоуправления и иных органов, участвующих в предоставлении муниципальных услуг, и которые заявитель вправе представить, а также способы их получения заявителями, в том числе в электронной форме, порядок их представления.

2.6.1. Предоставление документов, необходимых в соответствии с нормативными правовыми актами для предоставления муниципальной услуги, которые находятся в распоряжении государственных органов, органов местного самоуправления и иных органов, участвующих в предоставлении муниципальной услуги, являются:

- выписка из Единого государственного реестра юридических лиц (для юридических лиц) или выписка из Единого государственного реестра индивидуальных предпринимателей (для индивидуальных предпринимателей).

Указанный документ не может быть затребован у заявителя.

2.6.2. Непредставление заявителем указанных в настоящем подразделе документов не является основанием для отказа заявителю в предоставлении муниципальной услуги.

2.6.3. Заявитель вправе представить копию платежного документа, подтверждающего факт оплаты государственной пошлины за выдачу специального разрешения, в уполномоченный орган по собственной инициативе.

2.7. Указание на запрет требовать от заявителя представления документов, информации или осуществления действий.

2.7.1. Уполномоченный орган не вправе требовать от заявителя:

1) представления документов и информации или осуществления действий, представление или осуществление которых не предусмотрено нормативными правовыми актами, регулирующими отношения, возникающие в связи с предоставлением муниципальной услуги;

2) представления документов и информации, в том числе подтверждающих внесение заявителем платы за предоставление муниципальной услуги, которые находятся в распоряжении органов местного самоуправления либо подведомственных органам местного самоуправления организаций, участвующих в предоставлении предусмотренных частью 1 статьи 1 Федерального закона от 27 июля 2010 г. N 210-ФЗ "Об организации предоставления государственных и муниципальных услуг" муниципальных услуг, в соответствии с нормативными правовыми актами Российской Федерации, нормативными правовыми актами Кемеровской области, муниципальными правовыми актами, за исключением документов, включенных в определенной частью 6 статьи 7 Федерального закона от 27 июля 2010 г. N 210-ФЗ "Об организации предоставления государственных и муниципальных услуг" перечень документов. Заявитель вправе представить указанные документы и информацию в органы, предоставляющие муниципальные услуги, по собственной инициативе;

3) осуществления действий, в том числе согласований, необходимых для получения муниципальных услуг и связанных с обращением в иные государственные органы, органы местного самоуправления, организации, за исключением получения услуг и получения документов и информации, предоставляемых в результате предоставления таких услуг, включенных в перечни, указанные в части 1 статьи 9 Федерального закона от 27 июля 2010 г. N 210-ФЗ "Об организации предоставления государственных и муниципальных услуг";

4) представления документов и информации, отсутствие и (или) недостоверность которых не указывались при первоначальном отказе в приеме документов, необходимых для предоставления муниципальной услуги, либо в предоставлении муниципальной услуги, за исключением следующих случаев:

а) изменение требований нормативных правовых актов, касающихся предоставления муниципальной услуги, после первоначальной подачи заявления о предоставлении муниципальной услуги;

б) наличие ошибок в заявлении о предоставлении муниципальной услуги и документах, поданных заявителем после первоначального отказа в приеме документов, необходимых для предоставления муниципальной услуги, либо в предоставлении муниципальной услуги и не включенных в представленный ранее комплект документов;

в) истечение срока действия документов или изменение информации после первоначального отказа в приеме документов, необходимых для предоставления муниципальной услуги, либо в предоставлении муниципальной услуги;

г) выявление документально подтвержденного факта (признаков) ошибочного или противоправного действия (бездействия) должностного лица органа, предоставляющего муниципальную услугу, муниципального служащего, работника МФЦ, работника организации, предусмотренной частью 1.1 статьи 16 Федерального закона от 27 июля 2010 г. N 210-ФЗ "Об организации предоставления государственных и муниципальных услуг", при первоначальном отказе в приеме документов, необходимых для предоставления муниципальной услуги, либо в предоставлении муниципальной услуги, о чем в письменном виде за подписью руководителя органа, предоставляющего муниципальную услугу, руководителя МФЦ при первоначальном отказе в приеме документов, необходимых для предоставления муниципальной услуги, либо руководителя организации, предусмотренной частью 1.1 статьи 16 Федерального закона от 27 июля 2010 г. N 210-ФЗ "Об организации предоставления государственных и муниципальных услуг", уведомляется заявитель, а также приносятся извинения за доставленные неудобства.

5) предоставления на бумажном носителе документов и информации, электронные образы которых ранее были заверены в соответствии с пунктом 7.2 части 1 статьи 16 Федерального закона от 27.07.2010 № 210-ФЗ «Об организации предоставления государственных и муниципальных услуг», за исключением случаев, если нанесение отметок на такие документы либо их изъятие является необходимым условием предоставления государственной или муниципальной услуги, и иных случаев, установленных федеральными законами.

2.7.2. При реализации своих функций многофункциональные центры и организации, указанные в части 1.1 статьи 16 Федерального закона от 27.07.2010 г. № 210-ФЗ «Об организации предоставления государственных и муниципальных услуг», не вправе требовать от заявителя:

1) предоставления документов и информации или осуществления действий, предоставление или осуществление которых не предусмотрено нормативными правовыми актами, регулирующими отношения, возникающие в связи с предоставлением государственной или муниципальной услуги;

2) представления документов и информации, в том числе подтверждающих внесение заявителем платы за предоставление государственных и муниципальных услуг, которые находятся в распоряжении органов, предоставляющих государственные услуги, органов, предоставляющих муниципальные услуги, иных государственных органов, органов местного самоуправления либо подведомственных государственным органам или органам местного самоуправления организаций в соответствии с нормативными правовыми актами Российской Федерации, нормативными правовыми актами субъектов Российской Федерации, муниципальными правовыми актами, за исключением документов, включенных в определенной частью 6 статьи 7 Федерального закона от 27.07.2010 г. № 210-ФЗ «Об организации предоставления государственных и муниципальных услуг» перечень документов. Заявитель вправе представить указанные документы и информацию по собственной инициативе;

3) осуществления действий, в том числе согласований, необходимых для получения государственных и муниципальных услуг и связанных с обращением в иные государственные органы, органы местного самоуправления, организации, за исключением получения услуг, включенных в перечни, указанные в части 1 статьи 9 Федерального закона от 27.07.2010 г. № 210-ФЗ «Об организации предоставления государственных и муниципальных услуг», и получения документов и информации, предоставляемых в результате предоставления таких услуг;

4) представления документов и информации, отсутствие и (или) недостоверность которых не указывались при первоначальном отказе в приеме документов, необходимых для предоставления государственной или муниципальной услуги, либо в предоставлении государственной или муниципальной услуги, за исключением случаев, предусмотренных пунктом 4 части 1 статьи 7 Федерального закона от 27.07.2010 г. № 210-ФЗ «Об организации предоставления государственных и муниципальных услуг». Данное положение в части первоначального отказа в предоставлении государственной или муниципальной услуги применяется в случае, если на многофункциональный центр возложена функция по предоставлению соответствующих государственных или муниципальных услуг в полном объеме в порядке, определенном частью 1.3 статьи 16 Федерального закона от 27.07.2010 г. № 210-ФЗ «Об организации предоставления государственных и муниципальных услуг».

2.8. Исчерпывающий перечень оснований для отказа в приеме документов, необходимых для предоставления муниципальной услуги.

2.8.1. Основанием для отказа в приеме документов, необходимых для предоставления муниципальной услуги, является:

- заявление подписано лицом, не имеющим полномочий на подписание данного заявления;

- заявление не содержит сведений, установленных пунктом 8 Порядка, указанных в Приложении №1 к настоящему Регламенту;

- прилагаемые к заявлению документы не соответствуют требованиям пунктов 2.5.1, 2.5.2 подраздела 2.5 раздела 2 настоящего Регламента;

- несоответствие усиленной квалифицированной электронной подписи Правилам использования усиленной квалифицированной электронной подписи при обращении за получением государственных и муниципальных услуг, утвержденным Постановлением Правительства Российской Федерации от 25 августа 2012 года № 852 "Об утверждении Правил использования усиленной квалифицированной электронной подписи при обращении за получением государственных и муниципальных услуг и о внесении изменения в Правила разработки и утверждения административных регламентов предоставления государственных услуг".

Орган, предоставляющий муниципальную услугу, принявший решение об отказе в регистрации заявления, обязан незамедлительно проинформировать заявителя о принятом решении с указанием оснований принятия данного решения.

В случае подачи заявления с использованием Портала информирование заявителя о принятом решении происходит через личный кабинет заявителя на Портале.

2.8.2. Уполномоченный орган (подведомственное учреждение (организация)), принявший решение об отказе в регистрации заявления, обязан в течение одного рабочего дня с даты поступления заявления и прилагаемых к нему документов посредством почтового отправления, электронной почты либо по телефону, указанному в заявлении, проинформировать заявителя о принятом решении с указанием оснований принятия данного решения.

Не может быть отказано заявителю в приеме дополнительных документов при наличии намерения их сдать.

2.8.3. Не допускается отказ в приеме заявления и иных документов, необходимых для предоставления муниципальной услуги, в случае, если заявление и документы, необходимые для предоставления муниципальной услуги, поданы в соответствии с информацией о сроках и порядке предоставления муниципальной услуги, опубликованной на Едином Портале, Региональном портале услуг и официальном сайте уполномоченного органа.

2.8.4. Отказ в приеме документов, необходимых для предоставления муниципальной услуги, не препятствует повторному обращению после устранения причины, послужившей основанием для отказа.

2.9. Исчерпывающий перечень оснований для приостановления предоставления муниципальной услуги или отказа в предоставлении муниципальной услуги.

2.9.1. Основания для приостановления предоставления муниципальной услуги законодательством Российской Федерации не предусмотрены.

2.9.2. Основаниями для отказа в выдаче специального разрешения на движение по автомобильным дорогам местного значения тяжеловесного и (или) крупногабаритного транспортного средства являются:

1) уполномоченный орган не вправе согласно настоящему Регламенту выдавать специальные разрешения по заявленному маршруту;

2) информация о государственной регистрации в качестве индивидуального предпринимателя или юридического лица не совпадает с соответствующей информацией, указанной в заявлении;

3) сведения, предоставленные в заявлении и документах, не соответствуют техническим характеристикам транспортного средства и груза, а также технической возможности осуществления заявленной перевозки;

4) установленные требования о перевозке делимого груза не соблюдены;

5) при согласовании маршрута установлена невозможность осуществления движения по заявленному маршруту тяжеловесного и (или) крупногабаритного транспортного средства с заявленными техническими характеристиками в связи с техническим состоянием автомобильной дороги, искусственного сооружения или инженерных коммуникаций, а также по требованиям безопасности дорожного движения;

б) отсутствует согласия заявителя на:

- проведение оценки технического состояния автомобильной дороги согласно пункту 2.7 Порядка;

- принятие специальных мер по обустройству пересекающих автомобильную дорогу сооружений и инженерных коммуникаций, определенных согласно проведенной оценке технического состояния автомобильной дороги и в установленных законодательством случаях;

- укрепление автомобильных дорог или принятие специальных мер по обустройству автомобильных дорог или их участков, определенных согласно проведенной оценке технического состояния автомобильной дороги и в установленных законодательством случаях;

7) заявитель не произвел оплату оценки технического состояния автомобильных дорог, их укрепления (в случае если такие работы были проведены по согласованию с заявителем и не предоставил копии платежных документов, подтверждающих такую оплату);

8) заявитель не произвел оплату принятия специальных мер по обустройству автомобильных дорог, их участков, а также пересекающих автомобильную дорогу сооружений и инженерных коммуникаций, если такие работы были проведены по согласованию с заявителем и не предоставил копии платежных документов, подтверждающих такую оплату;

9) заявитель не внес плату в счет возмещения вреда, причиняемого автомобильным дорогам тяжеловесным транспортным средством и не предоставил копии платежных документов, подтверждающих такую оплату;

10) отсутствуют оригиналы заявления и схемы автопоезда на момент выдачи специального разрешения, заверенных регистрационных документов транспортного средства в случае, если заявление и документы направлялись в уполномоченный орган с использованием факсимильной связи;

11) отсутствует согласование владельцев автомобильных дорог или согласующих организаций, если не требуется разработка специального проекта и (или) проекта организации дорожного движения;

12) отсутствует специальный проект, проект организации дорожного движения (при необходимости);

13) крупногабаритная сельскохозяйственная техника (комбайн, трактор) в случае повторной подачи заявления в соответствии с подпунктом 6 пункта 2.5.1 подраздела 2.5 раздела 2 настоящего Регламента является тяжеловесным транспортным средством.

2.9.3. Уполномоченный орган, принявший решение об отказе в выдаче специального разрешения, посредством почтового отправления, электронной почты либо по телефону, указанному в заявлении, информирует заявителя о принятом решении, указав основания принятия данного решения.

Уполномоченный орган в случае принятия решения об отказе в выдаче специального разрешения по основаниям, указанным в подпунктах 1 - 4 пункта 2.9.2 подраздела 2.9 раздела 2 настоящего Регламента, посредством почтового отправления, электронной почты либо по телефону, указанному в заявлении, информирует заявителя в течение четырех рабочих дней со дня регистрации заявления.

2.9.4. Не допускается отказ в предоставлении муниципальной услуги в случае, если заявление и документы, необходимые для предоставления муниципальной услуги, поданы в соответствии с информацией о сроках и порядке предоставления муниципальной услуги, опубликованной на Едином Портале, Региональном портале и официальном сайте.

2.9.5. Отказ в предоставлении муниципальной услуги не препятствует повторному обращению после устранения причины, послужившей основанием для отказа.

2.10. Перечень услуг, которые являются необходимыми и обязательными для предоставления муниципальной услуги, в том числе сведения о документе (документах), выдаваемом (выдаваемых) организациями, участвующими в предоставлении муниципальной услуги.

Услуги, которые являются необходимыми и обязательными для представления муниципальной услуги отсутствуют.

2.11. Порядок, размер и основания взимания государственной пошлины или иной платы, взимаемой за предоставление муниципальной услуги.

При предоставлении муниципальной услуги уплачивается государственная пошлина на основании части 11 статьи 31 Федерального закона от 8 ноября 2007 года N 257-ФЗ "Об автомобильных дорогах и о дорожной деятельности в Российской Федерации и о внесении

изменений в отдельные законодательные акты Российской Федерации" и в соответствии с законодательством Российской Федерации о налогах и сборах.

Размеры и порядок взимания государственной пошлины установлены главой 25.3 Налогового кодекса Российской Федерации.

2.12. Порядок, размер и основания взимания платы за предоставление услуг, которые являются необходимыми и обязательными для предоставления муниципальной услуги, включая информацию о методике расчета размера такой платы.

Размер платы за получение документов, указанных в подразделе 2.11 раздела 2 настоящего Регламента, определяется организациями, осуществляющими подготовку данных документов, в соответствии с требованиями действующего законодательства.

2.13. Максимальный срок ожидания в очереди при подаче запроса о предоставлении муниципальной услуги, услуги, предоставляемой организацией, участвующей в предоставлении муниципальной услуги, и при получении результата предоставления таких услуг.

Срок ожидания в очереди при подаче заявления о предоставлении муниципальной услуги и документов, а также при получении результата предоставления муниципальной услуги на личном приеме не должен превышать 15 (пятнадцати) минут.

2.14. Срок и порядок регистрации запроса заявителя о предоставлении муниципальной услуги и услуги, предоставляемой организацией, участвующей в предоставлении муниципальной услуги, в том числе в электронной форме.

Регистрация заявления о предоставлении муниципальной услуги и (или) документов (содержащихся в них сведений), необходимых для предоставления муниципальной услуги, в том числе при предоставлении муниципальной услуги в электронной форме посредством Единого портала, Регионального портала осуществляется в день их поступления в МКУ УЗНиТ Осинниковского городского округа.

Регистрация заявления о предоставлении муниципальной услуги с документами, указанными в подразделе 2.6 раздела 2 настоящего Регламента, поступившими в выходной (нерабочий или праздничный) день, осуществляется в первый за ним рабочий день.

Срок регистрации заявления о предоставлении муниципальной услуги и документов (содержащихся в них сведений), представленных заявителем, не может превышать 15 (пятнадцати) минут.

2.15. Требования к помещениям, в которых предоставляются муниципальные услуги, к залу ожидания, местам для заполнения запросов о предоставлении муниципальных услуг, информационным стендам с образцами их заполнения и перечнем документов, необходимых для предоставления каждой муниципальной услуги, размещению и оформлению визуальной, текстовой и мультимедийной информации о порядке предоставления такой услуги, в том числе к обеспечению доступности для инвалидов указанных объектов в соответствии с законодательством Российской Федерации о социальной защите инвалидов.

2.15.1. Информация о графике (режиме) работы МКУ УЗНиТ ОГО, МФЦ размещается при входе в здание, в котором оно осуществляет свою деятельность, на видном месте.

Здание, в котором предоставляется муниципальная услуга, должно быть оборудовано отдельным входом для свободного доступа заявителей в помещение.

Вход в здание должен быть оборудован информационной табличкой (вывеской), содержащей информацию об МКУ УЗНиТ ОГО, а также оборудован удобной лестницей с поручнями, пандусами для беспрепятственного передвижения граждан.

Помещения, где осуществляется прием и выдача документов, оборудуются с учетом требований доступности для инвалидов в соответствии с действующим законодательством Российской Федерации о социальной защите инвалидов, в том числе обеспечиваются:

условия для беспрепятственного доступа к объекту, на котором организовано предоставление услуг, к местам отдыха и предоставляемым услугам;

возможность самостоятельного передвижения по территории объекта, на котором организовано предоставление услуг, входа в такой объект и выхода из него, посадки в транспортное средство и высадки из него, в том числе с использованием кресла-коляски;

сопровождение инвалидов, имеющих стойкие расстройства услуги зрения и самостоятельного передвижения, и оказание им помощи на объекте, на котором организовано предоставление услуг;

надлежащее размещение оборудования и носителей информации, необходимых для обеспечения беспрепятственного доступа инвалидов к объекту и предоставляемым услугам с учетом ограничений их жизнедеятельности;

оказание работниками органа (учреждения), предоставляющего услуги населению, помощи инвалидам в преодолении барьеров, мешающих получению ими услуг наравне с другими органами.

2.15.2. Прием заявителей в МФЦ осуществляется в специально оборудованных помещениях; в уполномоченном органе – в отведенных для этого кабинетах.

Помещения, в которых предоставляется муниципальная услуга, должны соответствовать санитарно-гигиеническим правилам и нормативам, правилам пожарной безопасности, безопасности труда. Помещения оборудуются системами кондиционирования (охлаждения и нагрева) и вентилирования воздуха, средствами оповещения о возникновении чрезвычайной ситуации. На видном месте располагаются схемы размещения средств пожаротушения и путей эвакуации людей. Предусматривается оборудование доступного места общественного пользования (туалет).

Помещения МФЦ для работы с заявителями оборудуются электронной системой управления очередью, которая представляет собой комплекс программно-аппаратных средств, позволяющих оптимизировать управление очередями заявителей.

2.15.3. Помещения, предназначенные для приема заявителей в МФЦ, оборудуются информационными стендами, содержащими сведения, указанные в пункте 1.3.4 подраздела 1.3 раздела 1 настоящего Регламента.

Информационные стенды размещаются на видном, доступном месте.

Оформление информационных листов осуществляется удобным для чтения шрифтом – Times New Roman, формат листа А4; текст – прописные буквы, размером шрифта № 16 – обычный, наименование – заглавные буквы, размером шрифта № 16 – жирный, поля – 1 см в круговую. Тексты материалов должны быть напечатаны без исправлений, наиболее важная информация выделяется жирным шрифтом. При оформлении информационных материалов в виде образцов заявлений на получение муниципальной услуги, образцов заявлений, перечней документов требования к размеру шрифта и формату листа могут быть снижены.

2.15.4. Помещения для приема заявителей должны соответствовать комфортным для граждан условиям и оптимальным условиям работы специалистов уполномоченного органа, работников МФЦ и должны обеспечивать:

комфортное расположение заявителя и специалиста уполномоченного органа, работника МФЦ;

возможность и удобство оформления заявителем письменного обращения;

телефонную связь;

возможность копирования документов;

доступ к нормативным правовым актам, регулирующим предоставление муниципальной услуги;

наличие письменных принадлежностей и бумаги формата А4.

2.15.5. Для ожидания заявителями приема, заполнения необходимых для получения муниципальной услуги документов отводятся места, оборудованные стульями, столами (стойками). Для возможности оформления документов, заявители обеспечиваются ручками, бланками документов. Количество мест ожидания определяется исходя из фактической нагрузки и возможности их размещения в помещении. Места ожидания оборудуются стульями или скамейками (банкетками).

2.15.6. Прием заявителей при предоставлении муниципальной услуги осуществляется согласно графику (режиму) работы уполномоченного органа, МФЦ, указанному в подразделе 1.3 раздела 1 Регламента.

2.15.7. Рабочие места специалистов, предоставляющих муниципальную услугу, оборудуются компьютерами и оргтехникой, позволяющими своевременно и в полном объеме

получать справочную информацию по вопросам предоставления муниципальной услуги и организовать предоставление муниципальной услуги в полном объеме.

2.16. Показатели доступности и качества муниципальной услуги

2.16.1. Основными показателями доступности и качества муниципальной услуги являются:

количество взаимодействий заявителя с должностными лицами при предоставлении муниципальной услуги и их продолжительность;

возможность подачи заявления о предоставлении муниципальной услуги и выдачи заявителям документов по результатам предоставления муниципальной услуги в МФЦ;

возможность получения информации о ходе предоставления муниципальной услуги, в том числе с использованием порталов;

установление и соблюдение требований к помещениям, в которых предоставляется услуга;

установление и соблюдение срока предоставления муниципальной услуги, в том числе срока ожидания в очереди при подаче заявления и при получении результата предоставления муниципальной услуги;

количество заявлений, принятых с использованием информационно-телекоммуникационной сети общего пользования, в том числе посредством порталов;

оперативность и достоверность предоставляемой информации;

отсутствие обоснованных жалоб;

доступность информационных материалов.

2.16.2. Заявитель (представитель заявителя) независимо от его места жительства или места пребывания (для физических лиц, включая индивидуальных предпринимателей) либо места нахождения (для юридических лиц) имеет право на обращение в любой по его выбору МФЦ в пределах территории Кемеровской области для предоставления ему муниципальной услуги по экстерриториальному принципу.

Предоставление муниципальной услуги в МФЦ по экстерриториальному принципу осуществляется на основании соглашений о взаимодействии, заключенных уполномоченным МФЦ с федеральными органами исполнительной власти, органами внебюджетных фондов, органами местного самоуправления в Кемеровской области.

2.16.3. МФЦ при однократном обращении заявителя с запросом о предоставлении нескольких муниципальных услуг организует предоставление заявителю двух и более муниципальных услуг (далее - комплексный запрос).

2.16.4. Предоставление МФЦ муниципальных услуг на основании комплексного запроса осуществляется в порядке и на условиях, установленных статьей 15.1 Федерального закона от 27 июля 2010 года № 210-ФЗ «Об организации предоставления государственных и муниципальных услуг».

2.17. Иные требования, в том числе учитывающие особенности предоставления муниципальной услуги в многофункциональных центрах и особенности предоставления муниципальной услуги в электронной форме.

2.17.1. Для получения муниципальной услуги заявителям предоставляется возможность направить заявление о предоставлении муниципальной услуги, в том числе в форме электронного документа:

в уполномоченный орган;

через МФЦ в уполномоченный орган;

посредством использования информационно-телекоммуникационных технологий, включая использование Единого портала и Регионального портала, с применением электронной подписи, вид которой должен соответствовать требованиям постановления Правительства Российской Федерации от 25 июня 2012 года № 634 «О видах электронной подписи, использование которых допускается при обращении за получением государственных и муниципальных услуг» (далее - электронная подпись).

2.17.2. При обращении в МФЦ муниципальная услуга предоставляется с учетом принципа экстерриториальности, в соответствии с которым заявитель вправе выбрать для обращения за получением муниципальной услуги МФЦ, расположенный на территории

Кемеровской области, независимо от места регистрации заявителя на территории Кемеровской области, места расположения на территории Кемеровской области объектов недвижимости.

2.17.3. МФЦ при обращении заявителя (представителя заявителя) за предоставлением муниципальной услуги осуществляют создание электронных образов заявления и документов, представляемых заявителем (представителем заявителя) и необходимых для предоставления муниципальной услуги в соответствии с административным регламентом предоставления муниципальной услуги, и их заверение с целью направления в орган, уполномоченный на принятие решения о предоставлении муниципальной услуги.

2.17.4. Перечень классов средств электронной подписи, которые допускаются к использованию при обращении за получением муниципальной услуги, оказываемой с применением усиленной квалифицированной электронной подписи, определяется на основании утверждаемой федеральным органом исполнительной власти по согласованию с Федеральной службой безопасности Российской Федерации модели угроз безопасности информации в информационной системе, используемой в целях приема обращений за получением муниципальной услуги и (или) предоставления такой муниципальной услуги.

3. Состав, последовательность и сроки выполнения административных процедур (действий), требования к порядку их выполнения, в том числе особенности выполнения административных процедур (действий) в электронной форме, а также особенности выполнения административных процедур (действий) в многофункциональных центрах

3.1. Исчерпывающий перечень административных процедур (действий)

Предоставление муниципальной услуги включает в себя следующие административные процедуры:

- прием и регистрация заявления о выдаче специального разрешения на движение по автомобильным дорогам местного значения тяжеловесного и (или) крупногабаритного транспортного средства;

- анализ представленных заявителем документов на предмет их достаточности, достоверности, соответствия требованиям действующего законодательства, осуществление межведомственного взаимодействия;

- согласование маршрута тяжеловесного в (или) крупногабаритного транспортного средства с владельцами автомобильных дорог и органами управления Государственной инспекции безопасности дорожного движения Министерства внутренних дел Российской Федерации в случае превышения установленных Правительством Российской Федерации допустимых габаритов более чем на два процента и в случае, если для движения тяжеловесного и (или) крупногабаритного транспортного средства требуется укрепление отдельных участков автомобильных дорог или принятие специальных мер по обустройству автомобильных дорог и пересекающих их сооружений, инженерных коммуникаций в пределах согласованного маршрута;

- подготовку специального разрешения на движение по автомобильным дорогам местного значения тяжеловесного и (или) крупногабаритного транспортного средства, либо подготовку уведомления об отказе в предоставлении муниципальной услуги;

- выдачу (направление) документа, являющегося результатом предоставления муниципальной услуги.

3.1.2. Прием и регистрация заявления о выдаче специального разрешения на движение по автомобильным дорогам местного значения тяжеловесного и (или) крупногабаритного транспортного средства.

Юридическим фактом, являющимся основанием для начала административной процедуры, служит обращение, поступившее по почте, либо личное обращение заявителя (его представителя) в МКУ УЗНиТ ОГО, через многофункциональный центр предоставления государственных и муниципальных услуг (далее - МФЦ) МКУ УЗНиТ ОГО, посредством использования информационно-телекоммуникационных технологий, включая использование Портала, с заявлением и приложением документов, необходимых для получения муниципальной услуги.

Специалист, осуществляющий прием документов:

- устанавливает личность заявителя на основании паспорта гражданина Российской Федерации и иных документов, удостоверяющих личность заявителя в соответствии с законодательством Российской Федерации, проверяет полномочия заявителя, в том числе полномочия представителя действовать от его имени;

- проверяет наличие всех документов, исходя из соответствующего перечня документов, необходимых для предоставления муниципальной услуги;

- проверяет состав и соответствие представленных документов установленным требованиям, удостоверившись, что:

документы в установленных законодательством случаях нотариально удостоверены, скреплены печатями, имеют надлежащие подписи сторон или определенных законодательством должностных лиц;

тексты документов написаны разборчиво;

в документах нет подчисток, приписок, зачеркнутых слов и иных не оговоренных в них исправлений;

документы не исполнены карандашом;

документы не имеют повреждений, наличие которых не позволяет однозначно истолковать их содержание.

Специалист отказывает в приеме заявления в случае, если:

1) заявление подписано лицом, не имеющим полномочий на подписание данного заявления;

2) к заявлению не приложены документы, указанные в подразделе 2.6 Регламента.

Специалист, принявший решение об отказе в приеме документов и заявления, незамедлительно информирует заявителя о принятом решении с указанием оснований принятия данного решения.

В случае подачи заявления с использованием Портала информирование заявителя о принятом решении осуществляется через личный кабинет заявителя на Портале.

При наличии всех необходимых документов специалист, уполномоченный на прием заявлений, производит прием документов в регистрационную запись в журнале регистрации заявлений и выдачи специальных разрешений.

Заявитель, представивший документы для получения муниципальной услуги, в обязательном порядке информируется:

- о сроке завершения предоставления муниципальной услуги;

- о возможности отказа в предоставлении муниципальной услуги.

В случае обращения заявителя в МФЦ передача документов из МФЦ в МКУ УЗНиТ ОГО осуществляется по согласованному графику на основании реестра, который содержит дату и время передачи. При передаче пакета документов сотрудник МКУ УЗНиТ ОГО, принимающий их и ответственный за предоставление муниципальной услуги, сверяет в присутствии курьера соответствие и количество документов с данными, указанными в реестре, и расписывается.

Результатом административной процедуры является прием документов и регистрация заявления о предоставлении муниципальной услуги в журнале регистрации заявлений и выдачи специальных разрешений или отказ в приеме данного заявления.

По обращению заявителя орган, предоставляющий муниципальную услугу, предоставляет ему сведения о дате поступления заявления и его регистрационном номере.

В случае подачи заявления с использованием Портала информирование заявителя о его регистрационном номере осуществляется через личный кабинет заявителя на Портале.

Максимальный срок исполнения данной административной процедуры - 1 рабочий день.

3.1.3. Анализ представленных заявителем документов на предмет их достаточности, достоверности, соответствия требованиям действующего законодательства, осуществление межведомственного взаимодействия.

Юридическим фактом, являющимся основанием для начала административной процедуры, служит поступление в МКУ УЗНиТ ОГО заявления с комплектом документов, необходимых для предоставления муниципальной услуги.

Межведомственные запросы оформляются в соответствии с требованиями, установленными Федеральным законом от 27 июля 2010 года N 210-ФЗ "Об организации предоставления государственных и муниципальных услуг".

Направление межведомственных запросов оформляется в электронной форме и осуществляется с использованием единой системы межведомственного электронного взаимодействия либо по иным электронным каналам.

Также допускается направление запросов в бумажном виде (по факсу либо посредством курьера).

Срок подготовки и направления межведомственного запроса составляет 1 рабочий день.

Срок подготовки и направления ответа на межведомственный запрос не может превышать 5 рабочих дней со дня поступления межведомственного запроса в орган или организацию, представляющие документ и информацию, если иные сроки подготовки и направления ответа на межведомственный запрос не установлены федеральными законами, правовыми актами Правительства Российской Федерации и принятыми в соответствии с федеральными законами нормативными правовыми актами Кемеровской области.

В случае если заявителем не представлен документ, находящийся в распоряжении ИФНС, и его невозможно получить в рамках межведомственного информационного взаимодействия, специалист МКУ УЗНиТ ОГО, ответственный за предоставление муниципальной услуги, оформляет письменный отказ в предоставлении муниципальной услуги с указанием причин отказа в форме уведомления.

После выдачи уведомления заявителю в установленном порядке в журнале регистрации заявлений и выдачи специальных разрешений делается отметка о выдаче (направлении) заявителю соответствующего уведомления с указанием даты его выдачи (направления).

Специалист МКУ УЗНиТ ОГО при рассмотрении представленных документов проверяет:

- наличие полномочий на выдачу специального разрешения по заявленному маршруту;
- сведения, представленные в заявлении и документах, на соответствие технических характеристик тяжеловесного и (или) крупногабаритного транспортного средства;
- наличие допуска российского перевозчика к осуществлению международных автомобильных перевозок (в случае международных перевозок), а также информацию о государственной регистрации в качестве индивидуального предпринимателя или юридического лица (для российских перевозчиков) с использованием единой системы межведомственного электронного взаимодействия и подключаемых к ней региональных систем межведомственного электронного взаимодействия;
- соблюдение требований о перевозке делимого груза.

Специалист МКУ УЗНиТ ОГО:

- устанавливает путь следования по заявленному маршруту;
- определяет владельцев автомобильных дорог по пути следования заявленного маршрута;
- направляет в адрес владельцев автомобильных дорог, по дорогам которых проходит данный маршрут, часть маршрута тяжеловесного и (или) крупногабаритного транспортного средства, заявку на согласование маршрута тяжеловесного и (или) крупногабаритного транспортного средства (далее - заявка).

Заявка на согласование маршрута тяжеловесного и (или) крупногабаритного транспортного средства должна содержать следующие сведения:

- наименование органа, направившего заявку, исходящий номер и дату заявки, вид перевозки;
- маршрут движения (участок маршрута);
- наименование и адрес владельца транспортного средства;
- государственный регистрационный знак транспортного средства;
- предполагаемый срок и количество поездок;
- характеристику груза (наименование, габариты, масса);
- параметры транспортного средства (автопоезда) (расстояние между осями, нагрузка на оси, количество осей, масса транспортного средства (автопоезда) без груза и с грузом, габариты транспортного средства (автопоезда));

- наличие (при необходимости) автомобиля прикрытия (сопровождения), предполагаемую скорость движения, подпись должностного лица (в случае направления заявки на бумажном носителе).

Максимальный срок исполнения данной административной процедуры при выдаче специального разрешения на движение по автомобильным дорогам местного значения тяжеловесного и (или) крупногабаритного транспортного средства составляет 4 рабочих дня.

Результатом административной процедуры является направление владельцам автомобильных дорог, по которым проходит маршрут, часть маршрута тяжеловесного и (или) крупногабаритного транспортного средства, запроса на согласование маршрута тяжеловесного и (или) крупногабаритного транспортного средства.

3.1.4. Согласование маршрута тяжеловесного и (или) крупногабаритного транспортного средства с владельцами автомобильных дорог и органами управления Государственной инспекции безопасности дорожного движения Министерства внутренних дел Российской Федерации в случае превышения установленных Правительством Российской Федерации допустимых габаритов более чем на два процента и в случае, если для движения тяжеловесного и (или) крупногабаритного транспортного средства требуется укрепление отдельных участков автомобильных дорог или принятие специальных мер по обустройству автомобильных дорог и пересекающих их сооружений, инженерных коммуникаций в пределах согласованного маршрута.

Юридическим фактом, являющимся основанием для начала административной процедуры, служит направление владельцам автомобильных дорог, по которым проходит маршрут, часть маршрута тяжеловесного и (или) крупногабаритного транспортного средства, запроса.

Запрос на согласование маршрута тяжеловесного и (или) крупногабаритного транспортного средства регистрируется владельцем автомобильной дороги в течение 1 рабочего дня с даты его поступления.

Согласование маршрута тяжеловесного и (или) крупногабаритного транспортного средства проводится владельцем автомобильной дороги в течение 4 рабочих дней с даты поступления от МКУ УЗНиТ ОГО запроса.

При согласовании маршрута тяжеловесного и (или) крупногабаритного транспортного средства владельцами автомобильных дорог определяется возможность осуществления движения тяжеловесного и (или) крупногабаритного транспортного средства, исходя из грузоподъемности и габаритов искусственных и иных инженерных сооружений, несущей способности дорожных одежд на заявленном маршруте с использованием методов, установленных действующими нормами, на основании сведений автоматизированных баз данных о состоянии дорог и искусственных сооружений, а также материалов оценки технического состояния автомобильных дорог, дополнительных обследований искусственных сооружений.

При согласовании маршрута тяжеловесного и (или) крупногабаритного транспортного средства и проведении оценки технического состояния автомобильных дорог или их участков, и (или) укреплении автомобильных дорог, или принятии специальных мер по обустройству автомобильных дорог или их участков владельцем автомобильной дороги в адрес МКУ УЗНиТ ОГО направляется расчет платы в счет возмещения вреда, причиняемого автомобильным дорогам транспортным средством, осуществляющим перевозку тяжеловесного груза.

После согласования маршрута тяжеловесного и (или) крупногабаритного транспортного средства всеми владельцами автомобильных дорог, входящих в указанный маршрут, МКУ УЗНиТ ОГО оформляет специальное разрешение на движение по автомобильным дорогам местного значения тяжеловесного и (или) крупногабаритного транспортного средства и в случаях, установленных Регламентом, направляет в адрес отдела Государственной инспекции безопасности дорожного движения (далее - ОГИБДД) запрос на согласование маршрута тяжеловесного и (или) крупногабаритного транспортного средства, который состоит из оформленного специального разрешения на движение по автомобильным дорогам местного значения тяжеловесного и (или) крупногабаритного транспортного средства, с приложением копий документов, указанных в подразделе 2.6 Регламента, и копий согласований маршрута

транспортного средства. Запрос регистрируется ОГИБДД в течение 1 рабочего дня с даты его получения.

Согласование маршрута тяжеловесного и (или) крупногабаритного транспортного средства с ОГИБДД осуществляется в случаях, предусмотренных пунктом 15 Порядка.

При согласовании маршрута тяжеловесного и (или) крупногабаритного транспортного средства Госавтоинспекция делает записи в специальном разрешении о согласовании в пунктах "Вид сопровождения", "Особые условия движения" и "Владельцы автомобильных дорог, сооружений, инженерных коммуникаций, Госавтоинспекция и другие организации, согласовавшие перевозку" (номер и дату согласования, фамилию, имя, отчество (при наличии) и должность сотрудника Госавтоинспекции), которые заверяются печатью, подписью должностного лица Госавтоинспекции, и направляет бланк специального разрешения в уполномоченный орган.

В случае если будет установлено, что по маршруту следования перевозчика, осуществляющего движение на тяжеловесном и (или) крупногабаритном транспортном средстве, требуется составление специального проекта, проведение обследования автомобильных дорог, их укрепление или принятие специальных мер по обустройству автомобильных дорог, их участков, а также пересекающих автомобильную дорогу сооружений и инженерных коммуникаций, МКУ УЗНиТ ОГО информирует об этом заявителя, и дальнейшее согласование маршрута тяжеловесного и (или) крупногабаритного транспортного средства проводится в соответствии с главой V Порядка.

Максимальный срок исполнения административной процедуры по согласованию маршрута тяжеловесного и (или) крупногабаритного транспортного средства с владельцами автомобильных дорог и органами управления Государственной инспекции безопасности дорожного движения Министерства внутренних дел Российской Федерации составляет 4 рабочих дня.

Результатом административной процедуры является подписание руководителем уполномоченного органа специального разрешения на движение по автомобильным дорогам местного значения муниципального образования – Осинниковский городской округ Кемеровской области транспортного средства, осуществляющего перевозки тяжеловесных и (или) крупногабаритных грузов, и его регистрация в соответствующем специальном журнале регистрации заявлений и выдачи специальных разрешений либо отказа в предоставлении муниципальной услуги.

3.1.5. Подготовка специального разрешения на движение по автомобильным дорогам местного значения тяжеловесного и (или) крупногабаритного транспортного средства, либо подготовка уведомления об отказе в предоставлении муниципальной услуги.

Юридическим фактом, являющимся основанием для начала административной процедуры, служит поступление в МКУ УЗНиТ ОГО согласований или отказов, указанных в подразделе 3.1.4 Регламента.

Решение о выдаче специального разрешения на движение по автомобильным дорогам местного значения тяжеловесного и (или) крупногабаритного транспортного средства, или об отказе в его выдаче принимается МКУ УЗНиТ ОГО в течение 1 рабочего дня со дня поступления от всех владельцев автомобильных дорог, по которым проходит маршрут тяжеловесного и (или) крупногабаритного транспортного средства, и УГИБДД согласований такого маршрута или отказа в его согласовании.

МКУ УЗНиТ ОГО при получении необходимых согласований доводит до заявителя размер платы в счет возмещения вреда, причиняемого автомобильным дорогам тяжеловесным и (или) крупногабаритным транспортным средством.

Специальное разрешение на движение по автомобильным дорогам местного значения тяжеловесного и (или) крупногабаритного транспортного средства оформляется специалистом МКУ УЗНиТ ОГО и выдается специалистом МКУ УЗНиТ ОГО или сотрудником МФЦ, ответственным за предоставление муниципальной услуги, в течение 1 рабочего дня со дня принятия решения о выдаче соответствующего разрешения и подписывается начальником МКУ УЗНиТ ОГО.

Форма специального разрешения на движение по автомобильным дорогам тяжеловесного и (или) крупногабаритного транспортного средства установлена приказом Минтранса России от 05.06.2019 N 167 «Об утверждении Порядка выдачи специального разрешения на движение по автомобильным дорогам тяжеловесного и (или) крупногабаритного транспортного средства».

В случае принятия решения об отказе в предоставлении муниципальной услуги специалист МКУ УЗНиТ ОГО в течение 1 рабочего дня со дня принятия такого решения информирует о нем заявителя в форме письменного мотивированного уведомления с указанием оснований для отказа, даты принятия решения об отказе, а также порядка обжалования отказа в предоставлении муниципальной услуги.

Максимальный срок исполнения данной административной процедуры при выдаче специального разрешения на движение по автомобильным дорогам местного значения тяжеловесного и (или) крупногабаритного транспортного средства или об отказе в его выдаче составляет 1 рабочий день.

По письменному обращению заявителя в течение 1 рабочего дня до выдачи специального разрешения на движение по автомобильным дорогам местного значения тяжеловесного и (или) крупногабаритного транспортного средства в случае, если не требуется согласование маршрута транспортного средства с УГИБДД, допускается замена указанного в заявлении на получение специального разрешения транспортного средства на аналогичное по своим техническим характеристикам, весовым и габаритным параметрам при условии предоставления подтверждающих однотипность весовых и габаритных параметров документов (копия паспорта транспортного средства или свидетельства о регистрации).

Результатом административной процедуры является подписание специального разрешения на движение по автомобильным дорогам местного значения тяжеловесного и (или) крупногабаритного транспортного средства и его регистрация в соответствующем специальном журнале регистрации заявлений и выдачи специальных разрешений либо отказа в предоставлении муниципальной услуги.

3.1.6. Выдача (направление) документа, являющегося результатом предоставления муниципальной услуги.

Юридическим фактом, являющимся основанием для начала административной процедуры по выдаче документа, являющегося результатом предоставления муниципальной услуги, служит его регистрация в журнале регистрации заявлений и выдачи специальных разрешений.

При выдаче документа заявителю (представителю) специалист МКУ УЗНиТ ОГО или МФЦ:

- устанавливает личность заявителя на основании паспорта гражданина Российской Федерации и иных документов, удостоверяющих личность заявителя, в соответствии с законодательством Российской Федерации;

- в случае получения документа, являющегося результатом предоставления муниципальной услуги, представителем устанавливает наличие соответствующих полномочий представителя, изготавливает копию документа, подтверждающего полномочия представителя заявителя;

- знакомит с содержанием выдаваемого документа.

Заявитель подтверждает получение документа личной подписью с расшифровкой в специальном журнале регистрации заявлений и выдачи специальных разрешений, который хранится в МКУ УЗНиТ ОГО, или в расписке, которая хранится в МФЦ.

Специалист МФЦ вносит в электронную базу данных сведения о выдаче (направления) документа, являющегося результатом предоставления муниципальной услуги, с указанием фактической даты выдачи.

В случае если заявителем указано на направление результата предоставления муниципальной услуги почтой либо в форме электронного документа, документ, являющийся результатом предоставления муниципальной услуги, направляется заявителю соответствующим способом.

Сопроводительное письмо с копией специального разрешения либо письменный отказ в выдаче специального разрешения направляется специалистом МКУ УЗНиТ ОГО, либо передается специалистом МКУ УЗНиТ ОГО курьеру для передачи в МФЦ на основании

реестра, который содержит дату и время передачи, о чем делается соответствующая запись в журнале регистрации заявлений и выдачи специальных разрешений (в случае обращения заявителя в МФЦ).

Максимальный срок исполнения данной административной процедуры составляет 1 рабочий день.

По постоянному маршруту тяжеловесного и (или) крупногабаритного транспортного средства по автомобильным дорогам, установленному в соответствии с частью 5 статьи 31 Федерального закона от 8 ноября 2007 года N 257-ФЗ "Об автомобильных дорогах и о дорожной деятельности в Российской Федерации и о внесении изменений в отдельные законодательные акты Российской Федерации", выдача специального разрешения на движение крупногабаритного транспортного средства по такому маршруту осуществляется в срок 1 рабочего дня со дня согласования УГИБДД, тяжеловесного транспортного средства - 1 рабочего дня со дня предоставления документа, подтверждающего оплату возмещения вреда, причиняемого транспортным средством, осуществляющим перевозку тяжеловесного груза.

Результатом административной процедуры является получение заявителем документа, являющегося результатом предоставления муниципальной услуги.

3.2. Особенности осуществления административных процедур (действий) в электронной форме, в том числе с использованием Единого портала государственных и муниципальных услуг (функций), в соответствии с положениями статьи 10 Федерального закона от 27 июля 2010 года № 210-ФЗ «Об организации предоставления государственных и муниципальных услуг».

3.2.1. При предоставлении муниципальной услуги в электронной форме посредством Единого портала, Регионального портала заявителю обеспечиваются следующие административные процедуры:

- 1) получение информации о порядке и сроках предоставления муниципальной услуги;
- 2) запись на прием в уполномоченный орган, МФЦ для подачи запроса о предоставлении муниципальной услуги (далее - запрос);
- 3) формирование запроса;
- 4) прием и регистрация уполномоченным органом запроса и иных документов, необходимых для предоставления муниципальной услуги;
- 5) оплата государственной пошлины за предоставление муниципальной услуги и уплата иных платежей, взимаемых в соответствии с законодательством Российской Федерации;
- 6) получение результата предоставления муниципальной услуги;
- 7) получение сведений о ходе выполнения запроса;
- 8) осуществление оценки качества предоставления муниципальной услуги;

Не допускается отказ в приеме запроса и иных документов, необходимых для предоставления услуги, а также отказ в предоставлении услуги в случае, если запрос и документы, необходимые для предоставления услуги, поданы в соответствии с информацией о сроках и порядке предоставления услуги, опубликованной на Едином портале, Региональном портале.

Заявитель вправе отозвать свое заявление на любой стадии рассмотрения, согласования или подготовки документа уполномоченным органом, обратившись с соответствующим заявлением в уполномоченный орган, в том числе в электронной форме, либо в МФЦ.

3.2.2. Получение информации о порядке и сроках предоставления муниципальной услуги.

Заявителям обеспечивается возможность получения информации о предоставляемой муниципальной услуге на Едином портале и Региональном портале.

Для получения доступа к возможностям портала необходимо выбрать субъект Российской Федерации и после открытия списка территориальных федеральных органов исполнительной власти в этом субъекте Российской Федерации, органов исполнительной власти субъекта Российской Федерации и органов местного самоуправления выбрать администрацию Осинниковского городского округа с перечнем предоставляемых ею муниципальных услуг и информацией по каждой услуге.

В карточке каждой услуги содержится описание услуги, подробная информация о порядке и способах обращения за услугой, перечень документов, необходимых для получения услуги, информация о сроках ее исполнения, а также бланки заявлений и форм, которые необходимо заполнить для обращения за услугой.

Информация о порядке и сроках предоставления муниципальной услуги, основанная на сведениях об услугах, содержащихся на Едином портале, Региональном портале, предоставляется заявителю бесплатно.

Доступ к информации о сроках и порядке предоставления услуги осуществляется без выполнения заявителем каких-либо требований, в том числе без использования программного обеспечения, установка которого на технические средства заявителя требует заключения лицензионного или иного соглашения с правообладателем программного обеспечения, предусматривающего взимание платы, регистрацию или авторизацию заявителя или предоставление им персональных данных.

3.2.3. Запись на прием в уполномоченный орган, МФЦ для подачи запроса о предоставлении муниципальной услуги.

В целях предоставления муниципальной услуги, в том числе осуществляется прием заявителей по предварительной записи.

Запись на прием проводится посредством Единого портала, Регионального портала.

Заявителю предоставляется возможность записи в любые свободные для приема дату и время в пределах установленного в уполномоченном органе, МФЦ графика приема заявителей.

3.2.4. Формирование запроса.

3.2.4.1. Для получения муниципальной услуги заявитель вправе направить заявление о предоставлении муниципальной услуги в форме электронного документа через Единый портал или Региональный портал путем заполнения специальной интерактивной формы с использованием «Личного кабинета» без необходимости дополнительной подачи запроса в какой-либо иной форме.

На Едином портале, Региональном портале размещаются образцы заполнения электронной формы запроса.

Заявление, направляемое в форме электронного документа, оформляется и представляется заявителем в соответствии с требованиями постановления Правительства Российской Федерации от 7 июля 2011 года № 553 «О порядке оформления и представления заявлений и иных документов, необходимых для предоставления государственных и (или) муниципальных услуг, в форме электронных документов», постановления Правительства Российской Федерации от 25 августа 2012 года № 852 «Об утверждении Правил использования усиленной квалифицированной электронной подписи при обращении за получением государственных и муниципальных услуг и о внесении изменения в Правила разработки и утверждения административных регламентов предоставления государственных услуг».

3.2.4.2. Подача заявления и документов, необходимых для предоставления муниципальной услуги, прием заявления и документов осуществляется в следующем порядке:

подача заявления о предоставлении муниципальной услуги в электронном виде осуществляется через личный кабинет на Едином портале и Региональном портале;

для оформления документов посредством сети «Интернет» заявителю необходимо пройти процедуру авторизации на Едином портале и Региональном портале;

для авторизации заявителю необходимо ввести страховой номер индивидуального лицевого счета застрахованного лица, выданный Пенсионным фондом Российской Федерации (СНИЛС), и пароль, полученный после регистрации на Едином портале и Региональном портале;

заявитель, выбрав муниципальную услугу, готовит пакет документов (копии в электронном виде), необходимых для ее предоставления, и направляет их вместе с заявлением через личный кабинет заявителя на Едином портале и Региональном портале;

заявление вместе с электронными копиями документов попадает в информационную систему, которая обеспечивает прием запросов, обращений, заявлений и иных документов (сведений), поступивших с Единого портала и Регионального портала и (или) через систему межведомственного электронного взаимодействия.

3.2.4.3. Форматно-логическая проверка сформированного запроса осуществляется автоматически после заполнения заявителем каждого из полей электронной формы запроса. При выявлении некорректно заполненного поля электронной формы запроса заявитель уведомляется о характере выявленной ошибки и порядке ее устранения посредством информационного сообщения непосредственно в электронной форме запроса.

3.2.4.4. При формировании запроса заявителю обеспечивается:

а) возможность копирования и сохранения запроса и иных документов, указанных в подразделе 2.6 раздела 2 настоящего Регламента, необходимых для предоставления муниципальной услуги;

б) возможность заполнения несколькими заявителями одной электронной формы запроса при обращении за услугами, предполагающими направление совместного запроса несколькими заявителями;

в) возможность печати на бумажном носителе копии электронной формы запроса;

г) сохранение ранее введенных в электронную форму запроса значений в любой момент по желанию пользователя, в том числе при возникновении ошибок ввода и возврате для повторного ввода значений в электронную форму запроса;

д) возможность вернуться на любой из этапов заполнения электронной формы запроса без потери ранее введенной информации;

е) возможность доступа заявителя на Едином и Региональном портале или официальном сайте к ранее поданным им запросам в течение не менее 1 (одного) года, а также частично сформированных запросов - в течение не менее 3 (трех) месяцев.

3.2.4.5. Сформированный и подписанный запрос и иные документы, указанные в подразделе 2.6 раздела 2 Регламента, необходимые для предоставления муниципальной услуги, направляются в уполномоченный орган посредством Единого портала, Регионального портала.

3.2.4.6. При предоставлении заявления и документов в форме электронных документов в порядке, предусмотренном подпунктом 3.2.4.2 подраздела 3.2 раздела 3 Регламента, обеспечивается возможность направления заявителю сообщения в электронном виде, подтверждающего их прием и регистрацию в установленном порядке.

3.2.5. Прием и регистрация уполномоченным органом запроса и иных документов, необходимых для предоставления муниципальной услуги.

Уполномоченный орган обеспечивает прием документов, необходимых для предоставления муниципальной услуги, и регистрацию запроса без необходимости повторного представления заявителем таких документов на бумажном носителе.

Срок регистрации запроса – 1 (один) рабочий день.

При получении запроса в электронной форме в автоматическом режиме осуществляется форматно-логический контроль запроса, проверяется наличие оснований для отказа в приеме запроса, указанных в подразделе 2.9 раздела 2 Регламента, а также осуществляются следующие действия:

1) при наличии хотя бы одного из указанных оснований должностное лицо, ответственное за предоставление муниципальной услуги, в срок, не превышающий срок предоставления муниципальной услуги, подготавливает письмо о невозможности предоставления муниципальной услуги;

2) при отсутствии указанных оснований заявителю сообщается присвоенный запросу в электронной форме уникальный номер, по которому в соответствующем разделе Единого портала, Регионального портала заявителю будет представлена информация о ходе выполнения указанного запроса.

Прием и регистрация запроса осуществляются ответственным специалистом.

После принятия запроса заявителем должностным лицом, уполномоченным на предоставление муниципальной услуги, статус запроса заявителя в личном кабинете на Едином портале, Региональном портале, обновляется до статуса «принято».

В случае поступления заявления и документов, указанных в подразделе 2.6 раздела 2 Регламента, в электронной форме с использованием Единого портала, Регионального портала, подписанных усиленной квалифицированной электронной подписью, должностное лицо, отвечающее за предоставление муниципальной услуги:

проверяет действительность усиленной квалифицированной электронной подписи с использованием средств информационной системы головного удостоверяющего центра, которая входит в состав инфраструктуры, обеспечивающей информационно-технологическое взаимодействие действующих и создаваемых информационных систем, используемых для предоставления услуг.

формирует электронные документы и (или) электронные образы заявления, документов, принятых от заявителя, копий документов личного происхождения, принятых от заявителя (представителя заявителя), обеспечивая их заверение электронной подписью в установленном порядке.

Результатом административной процедуры по приему заявления и прилагаемых к нему документов, регистрации заявления и выдаче заявителю расписки в получении заявления и документов с использованием Единого портала, Регионального портала является прием и регистрация заявления и прилагаемых к нему документов.

3.2.6. Оплата государственной пошлины за предоставление муниципальной услуги и уплата иных платежей, взимаемых в соответствии с законодательством Российской Федерации.

Оплата государственной пошлины за предоставление муниципальной услуги осуществляется заявителем с использованием Единого портала и Регионального портала, по предварительно заполненным органом (организацией) реквизитам.

При оплате государственной пошлины за предоставление муниципальной услуги заявителю обеспечивается возможность сохранения платежного документа, заполненного или частично заполненного, а также печати на бумажном носителе копии заполненного платежного документа.

В платежном документе указывается уникальный идентификатор начисления и идентификатор плательщика.

Заявитель информируется о совершении факта государственной пошлины за предоставление муниципальной услуги посредством Единого портала, Регионального портала.

Уполномоченный орган не вправе требовать от заявителя предоставления документов, подтверждающих внесение заявителем платы за предоставление муниципальной услуги.

Предоставление информации об оплате государственной пошлины за предоставление муниципальной услуги осуществляется с использованием информации, содержащейся в Государственной информационной системе о государственных и муниципальных платежах, если иное не предусмотрено федеральными законами.

3.2.7. Получение результата предоставления муниципальной услуги.

В качестве результата предоставления муниципальной услуги заявитель по его выбору вправе получить:

- а) в форме электронного документа, подписанного уполномоченным должностным лицом с использованием усиленной квалифицированной электронной подписи;
- б) на бумажном носителе.

Заявитель вправе получить результат предоставления муниципальной услуги в форме электронного документа или документа на бумажном носителе в течение срока действия результата предоставления муниципальной услуги.

При подаче заявления в электронном виде для получения подлинника результата предоставления муниципальной услуги заявитель прибывает в уполномоченный орган лично с документом, удостоверяющим личность.

3.2.8. Получение сведений о ходе выполнения запроса.

Для заявителей обеспечивается возможность осуществлять получение сведений о ходе выполнения заявления о предоставлении муниципальной услуги с использованием Единого портала и Регионального портала.

Информация о ходе предоставления муниципальной услуги направляется заявителю уполномоченным органом в виде уведомления в срок, не превышающий 1 (одного) рабочего дня после завершения выполнения соответствующего действия, на адрес электронной почты или с использованием средств Единого портала, Регионального портала по выбору заявителя.

При предоставлении муниципальной услуги в электронной форме заявителю направляется:

а) уведомление о записи на прием в уполномоченный орган или многофункциональный центр;

б) уведомление о приеме и регистрации запроса и иных документов, необходимых для предоставления муниципальной услуги;

в) уведомление о начале процедуры предоставления муниципальной услуги;

г) уведомление об окончании предоставления муниципальной услуги либо мотивированном отказе в приеме запроса и иных документов, необходимых для предоставления муниципальной услуги;

д) уведомление о факте получения информации, подтверждающей оплату муниципальной услуги;

е) уведомление о результатах рассмотрения документов, необходимых для предоставления муниципальной услуги;

ж) уведомление о возможности получить результат предоставления муниципальной услуги либо мотивированный отказ в предоставлении муниципальной услуги;

з) уведомление о мотивированном отказе в предоставлении муниципальной услуги.

3.2.9. Осуществление оценки качества предоставления муниципальной услуги.

Заявителям обеспечивается возможность оценить доступность и качество государственной (муниципальной) услуги на Едином портале.

3.2.10. Административные процедуры «Формирование и направление уполномоченным органом межведомственных запросов в органы (организации), участвующие в предоставлении муниципальной услуги (в случае непредставления документов, указанных в подразделе 2.7 раздела 2 Регламента, заявителем самостоятельно)» и «Рассмотрение заявления и прилагаемых к нему документов уполномоченным органом и формирование результата предоставления муниципальной услуги в соответствии с заявлением либо принятие решения об отказе в предоставлении муниципальной услуги» осуществляются в порядке и сроки, установленные подпунктами 3.1.3, 3.1.4 подраздела 3.1 раздела 3 Регламента.

3.2.11. Заявитель имеет право на досудебное (внесудебное) обжалование решений и действий (бездействия), принятых (осуществляемых) уполномоченным органом, должностным лицом либо муниципальным служащим уполномоченного органа, МФЦ, работником МФЦ в ходе предоставления муниципальной услуги, в порядке, установленном разделом 5 Регламента.

3.3. Особенности выполнения административных процедур (действий) в многофункциональных центрах.

3.3.1. Предоставление муниципальной услуги в случае подачи заявления через МФЦ включает в себя следующие административные процедуры (действия):

1) прием заявления и прилагаемых к нему документов, регистрация заявления и выдача заявителю расписки в получении заявления и документов в МФЦ;

2) передача курьером пакета документов из МФЦ в уполномоченный орган;

3) формирование и направление уполномоченным органом межведомственных запросов в органы (организации), участвующие в предоставлении муниципальной услуги (в случае непредставления документов, указанных в подразделе 2.7 раздела 2 Регламента, заявителем самостоятельно);

4) рассмотрение заявления и прилагаемых к нему документов уполномоченным органом и формирование результата предоставления муниципальной услуги в соответствии с заявлением либо принятие решения об отказе в предоставлении муниципальной услуги;

5) передача уполномоченным органом результата предоставления муниципальной услуги в МФЦ;

6) выдача заявителю результата предоставления муниципальной услуги;

3.3.2. Прием заявления и прилагаемых к нему документов, регистрация заявления и выдача заявителю расписки в получении заявления и документов в МФЦ.

3.3.2.1. Основанием для начала административной процедуры является обращение гражданина в уполномоченный орган через МФЦ с заявлением и документами, указанными в подразделе 2.6 раздела 2 Регламента.

В целях предоставления муниципальной услуги, в том числе осуществляется прием заявителей по предварительной записи.

Запись на прием проводится посредством Единого портала, Регионального портала.

Заявителю предоставляется возможность записи в любые свободные для приема дату и время в пределах установленного в МФЦ графика приема заявителей.

3.3.2.2. Порядок приема документов в МФЦ.

При приеме заявления и прилагаемых к нему документов работник МФЦ:

устанавливает личность заявителя, в том числе проверяет документ, удостоверяющий личность, проверяет полномочия заявителя, в том числе полномочия представителя действовать от его имени;

устанавливает предмет обращения;

проверяет соответствие представленных документов установленным требованиям, удостоверившись, что:

документы в установленных законодательством случаях нотариально удостоверены, скреплены печатями (при наличии печати), имеют надлежащие подписи сторон или определенных законодательством должностных лиц;

тексты документов написаны разборчиво;

фамилии, имена и отчества физических лиц, адреса их мест жительства написаны полностью;

в документах нет подчисток, приписок, зачеркнутых слов и иных не оговоренных в них исправлений;

документы не исполнены карандашом;

документы не имеют серьезных повреждений, наличие которых не позволяет однозначно истолковать их содержание;

срок действия документов не истек;

документы содержат информацию, необходимую для предоставления муниципальной услуги, указанной в заявлении;

документы представлены в полном объеме;

осуществляет копирование (сканирование) документов, предусмотренных пунктами 1-7, 9, 10, 14, 17 и 18 части 6 статьи 7 Федерального закона от 27 июля 2010 года № 210-ФЗ «Об организации предоставления государственных и муниципальных услуг» (далее - документы личного хранения) и представленных заявителем, в случае, если заявитель самостоятельно не представил копии документов личного хранения, а в соответствии с настоящим Регламентом, для ее предоставления необходимо представление копии документа личного хранения;

если представленные копии документов нотариально не заверены, сличает копии документов с их подлинными экземплярами, после чего ниже реквизита документа «Подпись» проставляет заверительную надпись: «Верно»; должность лица, заверившего копию документа; личную подпись; расшифровку подписи (инициалы, фамилия); дату заверения; печать. При заверении копий документов, объем которых превышает 1 (один) лист заверяет отдельно каждый лист копии таким же способом, либо проставляет заверительную надпись, на оборотной стороне последнего листа копии прошитого и пронумерованного документа, причем заверительная надпись дополняется указанием количества листов копии (выписки из документа): «Всего в копии __ л.» и скрепляется оттиском печати (за исключением нотариально заверенных документов);

при установлении фактов, указанных в подразделе 2.8 раздела 2 Регламента, уведомляет заявителя о наличии препятствий в приеме документов, необходимых для предоставления муниципальной услуги, объясняет заявителю содержание выявленных недостатков в представленных документах и предлагает принять меры по их устранению;

при отсутствии оснований для отказа в приеме документов регистрирует заявление в электронной базе данных и оформляет с использованием системы электронной очереди расписку о приеме документов, а при наличии таких оснований – расписку об отказе в приеме документов.

Заявитель, представивший документы для получения муниципальной услуги, в обязательном порядке информируется работником МФЦ:

о сроке предоставления муниципальной услуги;

о возможности отказа в предоставлении муниципальной услуги.

В случае обращения заявителя за предоставлением муниципальной услуги по экстерриториальному принципу МФЦ:

1) принимает от заявителя (представителя заявителя) заявление и документы, представленные заявителем (представителем заявителя);

2) осуществляет копирование (сканирование) документов, предусмотренных пунктами 1-7, 9, 10, 14, 17 и 18 части 6 статьи 7 Федерального закона от 27 июля 2010 года № 210-ФЗ «Об организации предоставления государственных и муниципальных услуг» (далее - документы личного хранения) и представленных заявителем (представителем заявителя), в случае, если заявитель (представитель заявителя) самостоятельно не представил копии документов личного хранения, а в соответствии с Регламентом предоставления муниципальной услуги для ее предоставления необходима копия документа личного хранения (за исключением случая, когда в соответствии с нормативным правовым актом для предоставления муниципальной услуги необходимо предъявление нотариально удостоверенной копии документа личного хранения);

3) формирует электронные документы и (или) электронные образы заявления, документов, принятых от заявителя (представителя заявителя), копий документов личного хранения, принятых от заявителя (представителя заявителя), обеспечивая их заверение электронной подписью в установленном порядке;

4) с использованием информационно-телекоммуникационных технологий направляет электронные документы и (или) электронные образы документов, заверенные уполномоченным должностным лицом МФЦ, в МКУ УЗНиТ ОГО.

3.3.3. Передача курьером пакета документов из МФЦ в уполномоченный орган.

3.3.3.1. Основанием для начала административной процедуры является прием от заявителя заявления и прилагаемых к нему документов в МФЦ, регистрация заявления и выдача заявителю расписки в получении заявления и документов.

3.3.3.2. Передача документов из МФЦ в МКУ УЗНиТ ОГО осуществляется специалистом МФЦ не позднее 1 (одного) рабочего дня, следующего за днем приема документов и выдачи заявителю расписки в получении документов, на основании реестра, который составляется в 2 (двух) экземплярах и содержит дату и время передачи. В случае приема документов и выдачи заявителю расписки в получении документов в субботу, передача заявления и прилагаемых к нему документов курьером из МФЦ в уполномоченный орган осуществляется в первый, следующий за субботой рабочий день.

При передаче пакета документов ответственный специалист проверяет в присутствии курьера соответствие и количество документов с данными, указанными в реестре, проставляет дату, время получения документов и подпись. Первый экземпляр реестра остается у ответственного специалиста, второй – подлежит возврату курьеру. Информация о получении документов заносится в электронную базу.

3.3.3.3. Способом фиксации результата административной процедуры является регистрация заявления и прилагаемых документов в порядке, установленном правилами делопроизводства МКУ УЗНиТ ОГО.

3.3.3.4. Срок регистрации заявления – 1 (один) рабочий день.

3.3.3.5. Результатом исполнения административной процедуры по приему документов является получение и регистрация заявления и прилагаемых к нему документов уполномоченным органом.

3.3.4. Административные процедуры «Формирование и направление уполномоченным органом межведомственных запросов в органы (организации), участвующие в предоставлении муниципальной услуги (в случае непредставления документов, указанных в подразделе 2.7 раздела 2 Регламента, заявителем самостоятельно)» и «Рассмотрение заявления и прилагаемых к нему документов уполномоченным органом и формирование результата предоставления муниципальной услуги в соответствии с заявлением либо принятие решения об отказе в предоставлении муниципальной услуги» осуществляются в порядке и сроки, установленные подпунктами 3.1.3, 3.1.4 подраздела 3.1 раздела 3 Регламента.

3.3.5. Передача уполномоченным органом результата предоставления муниципальной услуги в МФЦ.

3.3.5.1. Основанием для начала административной процедуры является подготовленный для выдачи уполномоченным органом результат предоставления муниципальной услуги, если заявление было подано через МФЦ.

3.3.5.2. Порядок передачи курьером пакета документов из уполномоченного органа:

Передача документов из уполномоченного органа в МФЦ осуществляется в течение 2 (двух) рабочих дней после регистрации, или уведомления администрации об отказе в предоставлении муниципальной услуги на основании реестра, который составляется в 2 (двух) экземплярах и содержит дату и время передачи.

График приема-передачи документов из уполномоченного органа в МФЦ согласовывается с руководителем МФЦ.

При передаче пакета документов работник МФЦ, принимающий их, проверяет в присутствии курьера соответствие и количество документов с данными, указанными в реестре, проставляет дату, время получения документов и подпись. Первый экземпляр реестра остается у работника МФЦ, второй – подлежит возврату курьеру. Информация о получении документов заносится в электронную базу.

3.3.5.3. Результатом исполнения административной процедуры является получение МФЦ результата предоставления муниципальной услуги для его выдачи заявителю.

3.3.5.4. Исполнение данной административной процедуры возложено на ответственного специалиста.

3.3.6. Выдача заявителю результата предоставления муниципальной услуги.

3.3.6.1. В качестве результата предоставления муниципальной услуги заявитель по его выбору вправе получить:

- а) в форме электронного документа, подписанного уполномоченным должностным лицом с использованием усиленной квалифицированной электронной подписи;
- б) на бумажном носителе.

Заявитель вправе получить результат предоставления муниципальной услуги в форме электронного документа или документа на бумажном носителе в течение срока действия результата предоставления муниципальной услуги.

3.3.6.2. Основанием для начала административной процедуры является получение МФЦ результата предоставления муниципальной услуги.

Для получения документов заявитель обращается в МФЦ лично с документом, удостоверяющим личность.

При выдаче документов должностное лицо МФЦ:

устанавливает личность заявителя, проверяет наличие расписки (в случае утери заявителем расписки распечатывает с использованием программного электронного комплекса 1 (один) экземпляр расписки, на обратной стороне которой делает надпись «оригинал расписки утерян», ставит дату и подпись);

знакомит с содержанием документов и выдает их.

При получении результата предоставления муниципальной услуги по выбору заявителя в форме электронного документа должностное лицо МФЦ уведомляет заявителя в срок 1 (одного) рабочего дня со дня подготовки результата предоставления муниципальной услуги.

3.3.6.3. Срок исполнения административной процедуры по выдаче заявителю результата предоставления муниципальной услуги - 1 (одного) рабочего дня.

3.3.6.4. Результатом административной процедуры является выдача (направление) заявителю результата предоставления муниципальной услуги.

3.3.7. При реализации своих функций МФЦ не вправе требовать от заявителя предоставления документов и информации или осуществления действий, перечисленных в части 3 статьи 16 Федерального закон от 27 июля 2010 года № 210-ФЗ «Об организации предоставления государственных и муниципальных услуг».

3.3.8. Заявитель имеет право на досудебное (внесудебное) обжалование решений и действий (бездействия), принятых (осуществляемых) МФЦ, работником МФЦ в ходе предоставления муниципальной услуги, в порядке, установленном разделом 5 Регламента.

3.4. Порядок исправления допущенных опечаток и (или) ошибок в выданных в результате предоставления муниципальной услуги документах.

3.4.1.В случае выявления заявителем в выданных в результате предоставления муниципальной услуги документах опечаток и (или) ошибок, допущенных уполномоченным органом, должностным лицом уполномоченного органа, муниципальным служащим, МФЦ, работником МФЦ, заявитель представляет в уполномоченный орган, МФЦ заявление об исправлении таких опечаток и (или) ошибок.

Заявление должно содержать:

- 1) фамилию, имя, отчество (последнее – при наличии), контактная информация заявителя;
- 2) наименование уполномоченного органа, выдавшего документы, в которых заявитель выявил опечатки и (или) ошибки;
- 3) реквизиты документов, в которых заявитель выявил опечатки и (или) ошибки;
- 4) описание опечаток и (или) ошибок, выявленных заявителем;
- 5) указание способа информирования заявителя о ходе рассмотрения вопроса об исправлении опечаток и (или) ошибок, выявленных заявителем, и замене документов, а также представления (направления) результата рассмотрения заявления либо уведомления об отказе в исправлении опечаток и (или) ошибок.

Заявитель прилагает к заявлению копии документов, требующих исправления и замены.

3.4.2. Основанием для начала административной процедуры является обращение заявителя в уполномоченный орган об исправлении допущенных уполномоченным органом, должностным лицом уполномоченного органа, муниципальным служащим опечаток и ошибок в выданных в результате предоставления муниципальной услуги документах.

3.4.3. Ответственный специалист уполномоченного органа в срок, не превышающий 3 (трех) рабочих дней со дня поступления соответствующего заявления, проводит проверку указанных в заявлении сведений.

3.4.4. В случае подтверждения факта наличия опечаток и (или) ошибок в выданных в результате предоставления муниципальной услуги документах ответственный специалист уполномоченного органа осуществляет их замену в срок, не превышающий 10 (десяти) рабочих дней со дня поступления соответствующего заявления.

В случае неподтверждения факта наличия опечаток и (или) ошибок в выданных в результате предоставления муниципальной услуги документах ответственный специалист уполномоченного органа готовит уведомление об отказе заявителю в исправлении опечаток и (или) ошибок в срок, не превышающий 5 (пяти) рабочих дней со дня поступления соответствующего заявления, и после его подписания начальником МКУ УЗНиТ ОГО направляет заявителю в срок, не превышающий 2 (двух) рабочих дней со дня подписания и регистрации уведомления.

3.4.5. Результатом административной процедуры является исправление уполномоченным органом допущенных им опечаток и ошибок в выданных в результате предоставления муниципальной услуги документах и их замена.

3.4.6. Заявитель вправе обжаловать в досудебном порядке отказ уполномоченного органа, должностного лица уполномоченного органа, МФЦ, работника МФЦ в исправлении допущенных ими опечаток и ошибок в выданных в результате предоставления муниципальной услуги документах либо нарушение установленного срока таких исправлений в порядке, установленном разделом 5 Регламента.

3.5. Порядок выдачи дубликата документа, выданного по результатам предоставления муниципальной услуги, в том числе исчерпывающий перечень оснований для отказа в выдаче этого дубликата.

3.5.1. Основанием для начала административной процедуры является представление заявителем в уполномоченный орган заявления по форме согласно приложению № 3 к настоящему административному регламенту о выдаче дубликата документа, выданного по результатам предоставления муниципальной услуги.

Должностное лицо уполномоченного органа, ответственное за предоставление муниципальной услуги, рассматривает заявление, представленное (направленное) заявителем, и проводит проверку указанных в заявлении и документах сведений в срок, не превышающий 2 (двух) рабочих дня с даты регистрации соответствующего заявления.

3.5.2. Исчерпывающий перечень оснований для отказа в выдаче дубликата документа, выданного по результатам предоставления муниципальной услуги:

основания для отказа в выдаче дубликата документа, выданного по результатам предоставления муниципальной услуги, не предусмотрены.

3.5.3. Должностное лицо уполномоченного органа, ответственное за предоставление муниципальной услуги, осуществляет выдачу дубликата документа, выданного по результатам предоставления муниципальной услуги, в срок, не превышающий 5 (пяти) рабочих дней с момента регистрации соответствующего заявления.

3.5.4. Заявление о выдаче дубликата документа, выданного по результатам предоставления муниципальной услуги, может быть представлено заявителем в электронной форме, в том числе через ЕГПУ, РПГУ (при наличии технической возможности).

В случае подачи такого заявления через ЕГПУ, РПГУ дубликат документа в электронном виде или скан документа на бумажном носителе, документ, информирующий о выдаче дубликата документа, выданного по результатам предоставления муниципальной услуги, размещается в личном кабинете заявителя на ЕГПУ, РПГУ.

3.5.5. Результатом административной процедуры является выдача (направление) заявителю дубликата документа, выданного по результатам предоставления муниципальной услуги.

4. Формы контроля за исполнением административного регламента.

4.1. Порядок осуществления текущего контроля за соблюдением и исполнением ответственными должностными лицами положений административного регламента и иных нормативных правовых актов, устанавливающих требования к предоставлению муниципальной услуги, а также принятием ими решений.

4.1.1. Должностные лица, муниципальные служащие, участвующие в предоставлении муниципальной услуги, руководствуются положениями Регламента.

При предоставлении муниципальной услуги гражданину гарантируется право на получение информации о своих правах, обязанностях и условиях оказания муниципальной услуги; защиту сведений о персональных данных; уважительное отношение со стороны должностных лиц.

4.1.2. Текущий контроль и координация последовательности действий, определенных административными процедурами, по предоставлению муниципальной услуги должностными лицами уполномоченного органа осуществляется постоянно непосредственно их начальниками путем проведения проверок.

4.1.3. Проверки полноты и качества предоставления муниципальной услуги включают в себя проведение проверок, выявление и устранение нарушений прав заявителей, рассмотрение, принятие решений и подготовку ответов на обращения заявителей, содержащих жалобы на действия (бездействие) и решения должностных лиц уполномоченного органа, ответственных за предоставление муниципальной услуги.

4.2. Порядок и периодичность осуществления плановых и внеплановых проверок полноты и качества предоставления муниципальной услуги, в том числе порядок и формы контроля за полнотой и качеством предоставления муниципальной услуги.

4.2.1. Контроль за полнотой и качеством предоставления муниципальной услуги включает в себя проведение плановых и внеплановых проверок.

4.2.2. Плановые и внеплановые проверки могут проводиться Главой Осинниковского городского округа, заместителем главы Осинниковского городского округа, курирующим отраслевой (функциональный) орган, через который предоставляется муниципальная услуга (при наличии).

4.2.3. Проведение плановых проверок, полноты и качества предоставления муниципальной услуги осуществляется в соответствии с утвержденным графиком, но не реже 1 (одного) раза в год.

4.2.4. Внеплановые проверки проводятся по обращениям юридических и физических лиц с жалобами на нарушение их прав и законных интересов в ходе предоставления муниципальной

услуги, а также на основании документов и сведений, указывающих на нарушение исполнения Регламента.

4.2.5. В ходе плановых и внеплановых проверок:

1) проверяется знание ответственными специалистами требований Регламента, нормативных правовых актов, устанавливающих требования к предоставлению муниципальной услуги;

2) проверяется соблюдение сроков и последовательности исполнения административных процедур;

3) выявляются нарушения прав заявителей, недостатки, допущенные в ходе предоставления муниципальной услуги.

4.3. Ответственность должностных лиц уполномоченного органа, предоставляющего муниципальную услугу, за решения и действия (бездействие), принимаемые (осуществляемые) ими в ходе предоставления муниципальной услуги.

4.3.1. По результатам проведенных проверок в случае выявления нарушения порядка предоставления муниципальной услуги, прав заявителей виновные лица привлекаются к ответственности в соответствии с законодательством Российской Федерации, и принимаются меры по устранению нарушений.

4.3.2. Должностные лица, муниципальные служащие, участвующие в предоставлении муниципальной услуги, несут персональную ответственность за принятие решения и действия (бездействие) при предоставлении муниципальной услуги.

4.3.3. Персональная ответственность устанавливается в должностных регламентах в соответствии с требованиями законодательства Российской Федерации.

4.4. Положения, характеризующие требования к порядку и формам контроля за предоставлением муниципальной услуги, в том числе со стороны граждан, их объединений и организаций.

4.4.1. Контроль за предоставлением муниципальной услуги осуществляется в форме проверки соблюдения последовательности действий, определенных административными процедурами по исполнению муниципальной услуги, принятием решений должностными лицами, соблюдения и исполнения должностными лицами уполномоченного органа нормативных правовых актов Российской Федерации, Кемеровской области, а также положений Регламента.

4.4.2. Порядок и формы контроля за предоставлением муниципальной услуги со стороны уполномоченных должностных лиц МКУ УЗНиТ ОГО должен быть постоянным, всесторонним, объективным и эффективным.

4.4.3. Должностные лица, осуществляющие контроль за предоставлением муниципальной услуги, должны принимать меры по предотвращению конфликта интересов при предоставлении муниципальной услуги.

4.4.4. Контроль за исполнением Регламента со стороны граждан, их объединений и организаций является самостоятельной формой контроля и осуществляется путем направления обращений в администрацию и получения письменной и устной информации о результатах проведенных проверок и принятых по результатам проверок мерах, в том числе обжалования действий (бездействия) и решений, осуществляемых (принятых) в ходе исполнения Регламента в судебном порядке, в соответствии с законодательством Российской Федерации.

5. Досудебный (внесудебный) порядок обжалования решений и действий (бездействия) МКУ УЗНиТ ОГО, МФЦ, организаций, указанных в части 1.1 статьи 16 Федерального закона от 27 июля 2010 года № 210-ФЗ «Об организации предоставления государственных и муниципальных услуг», а также их должностных лиц, муниципальных служащих, работников.

5.1. Информация для заявителя о его праве подать жалобу на решения и (или) действия (бездействие), МФЦ, МКУ УЗНиТ ОГО, организаций, указанных в части 1.1 статьи 16 Федерального закона от 27 июля 2010 года № 210-ФЗ «Об организации предоставления государственных и муниципальных услуг», а также их должностных лиц, муниципальных служащих, работников при предоставлении муниципальной услуги.

Заявитель имеет право на досудебное (внесудебное) обжалование решений и действий (бездействия), принятых (осуществляемых), должностным лицом МКУ УЗНиТ ОГО, либо муниципальным служащим, МФЦ, работником МФЦ, а также организациями, предусмотренными частью 1.1 статьи 16 Федерального закона № 210-ФЗ, или их работниками в ходе предоставления муниципальной услуги (далее – досудебное (внесудебное) обжалование).

5.2. Предмет жалобы.

Предметом досудебного (внесудебного) обжалования заявителем решений и действий (бездействия) МКУ УЗНиТ ОГО, должностного лица МКУ УЗНиТ ОГО, либо муниципального служащего, МФЦ, работника МФЦ, а также организаций, предусмотренных частью 1.1 статьи 16 Федерального закона № 210-ФЗ, или их работников является конкретное решение или действие (бездействие), принятое или осуществленное ими в ходе предоставления муниципальной услуги, в том числе в следующих случаях:

1) нарушение срока регистрации запроса о предоставлении муниципальной услуги, запроса, указанного в статье 15.1 Федерального закона № 210-ФЗ;

2) нарушение срока предоставления муниципальной услуги. В указанном случае досудебное (внесудебное) обжалование заявителем решений и действий (бездействия) МФЦ, работника МФЦ возможно в случае, если на многофункциональный центр, решения и действия (бездействие) которого обжалуются, возложена функция по предоставлению соответствующей муниципальной услуги в полном объеме в порядке, определенном частью 1.3 статьи 16 Федерального закона № 210-ФЗ;

3) требование у заявителя документов или информации либо осуществления действий, представление или осуществление которых не предусмотрено нормативными правовыми актами Российской Федерации, нормативными правовыми актами Кемеровской области, муниципальными правовыми актами для предоставления государственной или муниципальной услуги;

4) отказ в приеме документов, представление которых предусмотрено нормативными правовыми актами Российской Федерации, нормативными правовыми актами Кемеровской области, муниципальными правовыми актами для предоставления государственной услуги, у заявителя;

5) отказ в предоставлении муниципальной услуги, если основания отказа не предусмотрены федеральными законами и принятыми в соответствии с ними иными нормативными правовыми актами Российской Федерации, законами и иными нормативными правовыми актами Кемеровской области, муниципальными правовыми актами. В указанном случае досудебное (внесудебное) обжалование заявителем решений и действий (бездействия) МФЦ, работника МФЦ возможно в случае, если на многофункциональный центр, решения и действия (бездействие) которого обжалуются, возложена функция по предоставлению соответствующей муниципальной услуги в полном объеме в порядке, определенном частью 1.3 статьи 16 Федерального закона № 210-ФЗ;

6) затребование с заявителя при предоставлении муниципальной услуги платы, не предусмотренной нормативными правовыми актами Российской Федерации, нормативными правовыми актами Кемеровской области муниципальными правовыми актами;

7) отказ МКУ УЗНиТ ОГО, должностного лица МКУ УЗНиТ ОГО, МФЦ, работника МФЦ, организаций, предусмотренных частью 1.1 статьи 16 Федерального закона № 210-ФЗ, или их работников в исправлении допущенных ими опечаток и ошибок в выданных в результате предоставления муниципальной услуги документах либо нарушение установленного срока таких исправлений. В указанном случае досудебное (внесудебное) обжалование заявителем решений и действий (бездействия) МФЦ, работника МФЦ возможно в случае, если на МФЦ, решения и действия (бездействие) которого обжалуются, возложена функция по предоставлению соответствующей муниципальной услуги в полном объеме в порядке, определенном частью 1.3 статьи 16 Федерального закона № 210-ФЗ;

8) нарушение срока или порядка выдачи документов по результатам предоставления муниципальной услуги;

9) приостановление предоставления муниципальной услуги, если основания приостановления не предусмотрены федеральными законами и принятыми в соответствии с

ними иными нормативными правовыми актами Российской Федерации, законами и иными нормативными правовыми актами Кемеровской области, муниципальными правовыми актами. В указанном случае досудебное (внесудебное) обжалование заявителем решений и действий (бездействия) МФЦ, работника МФЦ возможно в случае, если на МФЦ, решения и действия (бездействие) которого обжалуются, возложена функция по предоставлению соответствующей муниципальной услуги в полном объеме в порядке, определенном частью 1.3 статьи 16 Федерального закона № 210-ФЗ.

10) требование у заявителя при предоставлении муниципальной услуги документов или информации, отсутствие и (или) недостоверность которых не указывались при первоначальном отказе в приеме документов, необходимых для предоставления муниципальной услуги, либо в предоставлении муниципальной услуги, за исключением случаев, предусмотренных пунктом 4 части 1 статьи 7 Федерального закона N 210-ФЗ ". В указанном случае досудебное (внесудебное) обжалование заявителем решений и действий (бездействия) многофункционального центра, работника многофункционального центра возможно в случае, если на многофункциональный центр, решения и действия (бездействие) которого обжалуются, возложена функция по предоставлению соответствующих муниципальных услуг в полном объеме в порядке, определенном частью 1.3 статьи 16 Федерального закона № 210-ФЗ.

5.3. Орган, предоставляющий муниципальную услугу, МФЦ, организации, указанные в части 1.1 статьи 16 Федерального закона № 210-ФЗ, а также их должностные лица, муниципальные служащие, работники и уполномоченные на рассмотрение жалобы должностные лица, которым может быть направлена жалоба.

5.3.1. Жалоба на решения и действия (бездействие) должностных лиц МКУ УЗНиТ ОГО, муниципальных служащих подается заявителем в МКУ УЗНиТ ОГО, МФЦ либо в орган государственной власти (орган местного самоуправления) Кемеровской области, являющийся учредителем многофункционального центра (далее - учредитель многофункционального центра), а также в организации, предусмотренные частью 1.1 статьи 16 Федерального закона № 210-ФЗ.

5.3.2. В случае если обжалуются решения и действия (бездействие) руководителя МКУ УЗНиТ ОГО, жалоба подается в вышестоящий орган (в порядке подчиненности).

5.3.3. Жалобы на решения и действия (бездействие) работника МФЦ подаются руководителю этого МФЦ. Жалобы на решения и действия (бездействие) МФЦ подаются учредителю МФЦ или должностному лицу, уполномоченному нормативным правовым актом Кемеровской области. Жалобы на решения и действия (бездействие) работников организаций, предусмотренных частью 1.1 статьи 16 Федерального закона № 210-ФЗ, подаются руководителям этих организаций.

5.4. Порядок подачи и рассмотрения жалобы.

5.4.1. Основанием для начала процедуры досудебного (внесудебного) обжалования является поступление жалобы, поданной в письменной форме на бумажном носителе, в электронной форме, в уполномоченный орган по рассмотрению жалобы.

5.4.2. Жалоба на решения и действия (бездействие) МКУ УЗНиТ ОГО, должностного лица МКУ УЗНиТ ОГО, муниципального служащего, руководителя МКУ УЗНиТ ОГО, может быть направлена по почте, через МФЦ, с использованием информационно-телекоммуникационной сети «Интернет», официального сайта МКУ УЗНиТ ОГО, федеральной государственной информационной системы «Единый портал государственных и муниципальных услуг (функций)» либо Портала государственных и муниципальных услуг (функций) Кемеровской области, а также может быть принята при личном приеме заявителя.

Заявителю обеспечивается возможность направления жалобы на решения и действия (бездействие) МКУ УЗНиТ ОГО, должностного лица МКУ УЗНиТ ОГО, муниципального служащего в соответствии со статьей 11.2 Федерального закона № 210-ФЗ с использованием портала федеральной государственной информационной системы, обеспечивающей процесс досудебного (внесудебного) обжалования решений и действий (бездействия), совершенных при предоставлении государственных и муниципальных услуг органами, предоставляющими государственные и муниципальные услуги, их должностными лицами, государственными и

муниципальными служащими с использованием информационно-телекоммуникационной сети «Интернет» (далее - система досудебного обжалования).

5.4.3. Жалоба на решения и действия (бездействие) МФЦ, работника МФЦ может быть направлена по почте, с использованием информационно-телекоммуникационной сети «Интернет», официального сайта МФЦ, федеральной государственной информационной системы «Единый портал государственных и муниципальных услуг (функций)», Портала государственных и муниципальных услуг (функций) Кемеровской области, а также может быть принята при личном приеме заявителя.

5.4.4. Жалоба на решения и действия (бездействие) организаций, предусмотренных частью 1.1 статьи 16 Федерального закона № 210-ФЗ, а также их работников может быть направлена по почте, с использованием информационно-телекоммуникационной сети «Интернет», официальных сайтов этих организаций, федеральной государственной информационной системы «Единый портал государственных и муниципальных услуг (функций)», Портала государственных и муниципальных услуг (функций) Кемеровской области, а также может быть принята при личном приеме заявителя.

5.4.5. Жалоба, поступившая в МКУ УЗНиТ ОГО, подлежит регистрации не позднее следующего рабочего дня со дня ее поступления.

В случае подачи заявителем жалобы через МФЦ, МФЦ обеспечивает передачу жалобы в МКУ УЗНиТ ОГО в порядке и сроки, которые установлены соглашением о взаимодействии между МФЦ и МКУ УЗНиТ ОГО, но не позднее следующего рабочего дня со дня поступления жалобы.

5.4.6. Жалоба должна содержать:

1) наименование МКУ УЗНиТ ОГО, должностного лица МКУ УЗНиТ ОГО, либо муниципального служащего, МФЦ, его руководителя и (или) работника, организаций, предусмотренных частью 1.1 статьи 16 Федерального закона № 210-ФЗ, их руководителей и (или) работников, решения и действия (бездействие) которых обжалуются;

2) фамилию, имя, отчество (последнее – при наличии), сведения о месте жительства заявителя – физического лица либо наименование, сведения о местонахождении заявителя – юридического лица, а также номер (номера) контактного телефона, адрес (адреса) электронной почты (при наличии) и почтовый адрес, по которым должен быть направлен ответ заявителю;

3) сведения об обжалуемых решениях и действиях (бездействии) МКУ УЗНиТ ОГО, должностного лица МКУ УЗНиТ ОГО, либо муниципального служащего, МФЦ, работника МФЦ, организаций, предусмотренных частью 1.1 статьи 16 Федерального закона № 210-ФЗ, их работников;

4) доводы, на основании которых заявитель не согласен с решением и действием (бездействием) МКУ УЗНиТ ОГО, должностного лица МКУ УЗНиТ ОГО, либо муниципального служащего, МФЦ, работника МФЦ, организаций, предусмотренных частью 1.1 статьи 16 Федерального закона от 27 июля 2010 года № 210-ФЗ «Об организации предоставления государственных и муниципальных услуг», их работников. Заявителем могут быть представлены документы (при наличии), подтверждающие доводы заявителя, либо их копии.

5.5. Сроки рассмотрения жалобы.

Жалоба, поступившая в МКУ УЗНиТ ОГО, МФЦ, учредителю МФЦ, в организации, предусмотренные частью 1.1 статьи 16 Федерального закона № 210-ФЗ, либо в вышестоящий орган (при его наличии), подлежит рассмотрению в течение пятнадцати рабочих дней со дня ее регистрации, а в случае обжалования отказа МКУ УЗНиТ ОГО, МФЦ, организаций, предусмотренных частью 1.1 статьи 16 Федерального закона № 210-ФЗ, в приеме документов у заявителя либо в исправлении допущенных опечаток и ошибок или в случае обжалования нарушения установленного срока таких исправлений - в течение пяти рабочих дней со дня ее регистрации.

5.6. Перечень оснований для приостановления рассмотрения жалобы в случае, если возможность приостановления предусмотрена законодательством Российской Федерации.

Основания для приостановления рассмотрения жалобы отсутствуют.

5.7. Результат рассмотрения жалобы.

5.7.1. По результатам рассмотрения жалобы принимается одно из следующих решений:

1) жалоба удовлетворяется, в том числе в форме отмены принятого решения, исправления допущенных опечаток и ошибок в выданных в результате предоставления муниципальной услуги документах, возврата заявителю денежных средств, взимание которых не предусмотрено нормативными правовыми актами Российской Федерации, нормативными правовыми актами Кемеровской области, муниципальными правовыми актами;

2) в удовлетворении жалобы отказывается.

5.7.2. МКУ УЗНиТ ОГО отказывает в удовлетворении жалобы в соответствии с основаниями, предусмотренными муниципальным правовым актом.

5.7.3. МФЦ отказывает в удовлетворении жалобы в соответствии с основаниями, предусмотренными Порядком.

5.7.4. МКУ УЗНиТ ОГО оставляет жалобу без ответа в соответствии с основаниями, предусмотренными муниципальным правовым актом.

5.7.5. МФЦ оставляет жалобу без ответа в соответствии с основаниями, предусмотренными Порядком подачи и рассмотрения жалоб на решения и действия (бездействие) исполнительных органов государственной власти Кемеровской области и их должностных лиц, государственных гражданских служащих Кемеровской области.

5.7.6. В случае установления в ходе или по результатам рассмотрения жалобы признаков состава административного правонарушения или преступления должностное лицо, работник, наделенные полномочиями по рассмотрению жалоб, незамедлительно направляют имеющиеся материалы в органы прокуратуры.

5.8. Порядок информирования заявителя о результатах рассмотрения жалобы.

5.8.1. Не позднее дня, следующего за днем принятия решения, указанного в части 5.7.1 настоящего раздела, заявителю в письменной форме и по желанию заявителя в электронной форме направляется мотивированный ответ о результатах рассмотрения жалобы.

5.8.2. В случае признания жалобы подлежащей удовлетворению в ответе заявителю дается информация о действиях, осуществляемых органом, предоставляющим муниципальную услугу, многофункциональным центром либо организацией, предусмотренной частью 1.1 статьи 16 Федерального закона от 27 июля 2010 г. № 210-ФЗ «Об организации предоставления государственных и муниципальных услуг», в целях незамедлительного устранения выявленных нарушений при оказании муниципальной услуги, а также приносятся извинения за доставленные неудобства и указывается информация о дальнейших действиях, которые необходимо совершить заявителю в целях получения государственной или муниципальной услуги.

5.8.3. В случае признания жалобы, не подлежащей удовлетворению, в ответе заявителю даются аргументированные разъяснения о причинах принятого решения, а также информация о порядке обжалования принятого решения.

5.8.4. В случае если жалоба была направлена в электронном виде посредством системы досудебного обжалования с использованием информационно-телекоммуникационной сети «Интернет», ответ заявителю направляется посредством системы досудебного обжалования.

5.9. Порядок обжалования решения по жалобе.

Заявители имеют право обжаловать решения и действия (бездействие), принятые (осуществляемые) МКУ УЗНиТ ОГО, должностным лицом МКУ УЗНиТ ОГО, муниципальными служащими, МФЦ, работником МФЦ, а также организациями, предусмотренными частью 1.1 статьи 16 Федерального закона № 210-ФЗ, или их работниками в суд, в порядке и сроки, установленные законодательством Российской Федерации.

5.10. Право заявителя на получение информации и документов, необходимых для обоснования и рассмотрения жалобы.

Заявители имеют право обратиться в МКУ УЗНиТ ОГО, МФЦ, а также организацию, предусмотренную частью 1.1 статьи 16 Федерального закона № 210-ФЗ, за получением информации и документов, необходимых для обоснования и рассмотрения жалобы в письменной форме по почте, с использованием информационно-телекоммуникационной сети

«Интернет», официального сайта МКУ УЗНиТ ОГО, официального сайта МФЦ, федеральной государственной информационной системы «Единый портал государственных и муниципальных услуг (функций)», Портала государственных и муниципальных услуг (функций) Кемеровской области, а также при личном приеме заявителя.

5.11. Способы информирования заявителей о порядке подачи и рассмотрения жалобы.

Информацию о порядке подачи и рассмотрения жалобы заявители могут получить на информационных стендах расположенных в местах предоставления муниципальной услуги непосредственно в МКУ УЗНиТ ОГО, на официальном сайте МКУ УЗНиТ ОГО, в МФЦ, а также организации, предусмотренной частью 1.1 статьи 16 Федерального закона № 210-ФЗ, в федеральной государственной информационной системе «Единый портал государственных и муниципальных услуг (функций)», на Портале государственных и муниципальных услуг (функций) Кемеровской области - Кузбасса.

Заместитель Главы городского округа-
руководитель аппарата



Л.А. Скрыбина

Приложение 1
Реквизиты заявителя
(наименование, адрес (местонахождение)
- для юридических лиц, Ф.И.О., адрес
места жительства - для индивидуальных
предпринимателей и физических лиц)
Исх. от _____ N _____
поступило в _____
дата _____ N _____

ЗАЯВЛЕНИЕ
о получении специального разрешения на движение
по автомобильным дорогам транспортного средства,
осуществляющего перевозки тяжеловесных
и (или) крупногабаритных грузов

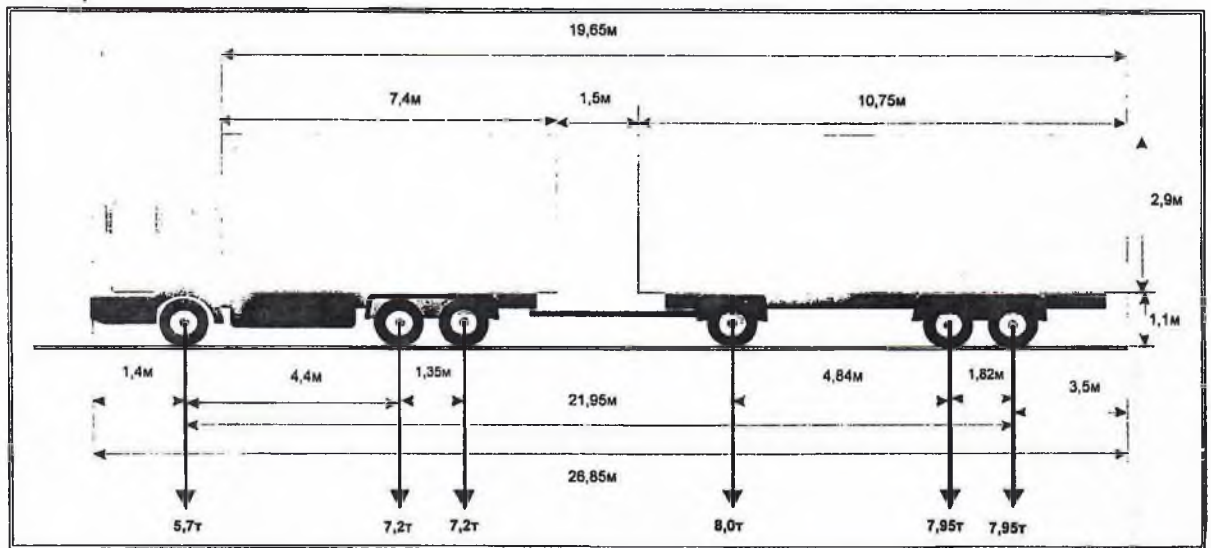
Наименование, адрес и телефон владельца транспортного средства			
ИНН, ОГРН/ОГРИП		владельца	
транспортного средства			
Маршрут движения			
Вид перевозки (межрегиональная, местная)			
На срок	с		по
На количество поездок			
Характеристика груза:		Делимый	да нет
Наименование		Габариты	Масса
Транспортное средство (автопоезд) (марка и модель транспортного средства (тягача, прицепа (полуприцепа), государственный регистрационный знак транспортного средства (тягача, прицепа (полуприцепа))			
Параметры транспортного средства (автопоезда)			
Масса транспортного средства (автопоезда) без груза/с грузом (т)		Масса тягача (т)	Масса прицепа (полуприцепа) (т)

Расстояния между осями			
Нагрузки на оси (т)			
Габариты транспортного средства (автопоезда)			
Длина (м)	Ширина (м)	Высота (м)	Минимальный радиус поворота с грузом (м)
Необходимость автомобиля сопровождения (прикрытия)			
Предполагаемая максимальная скорость движения транспортного средства (автопоезда) (км/час)			
Банковские реквизиты			
Оплату гарантируем			
(должность)	(подпись)	(Ф.И.О.)	

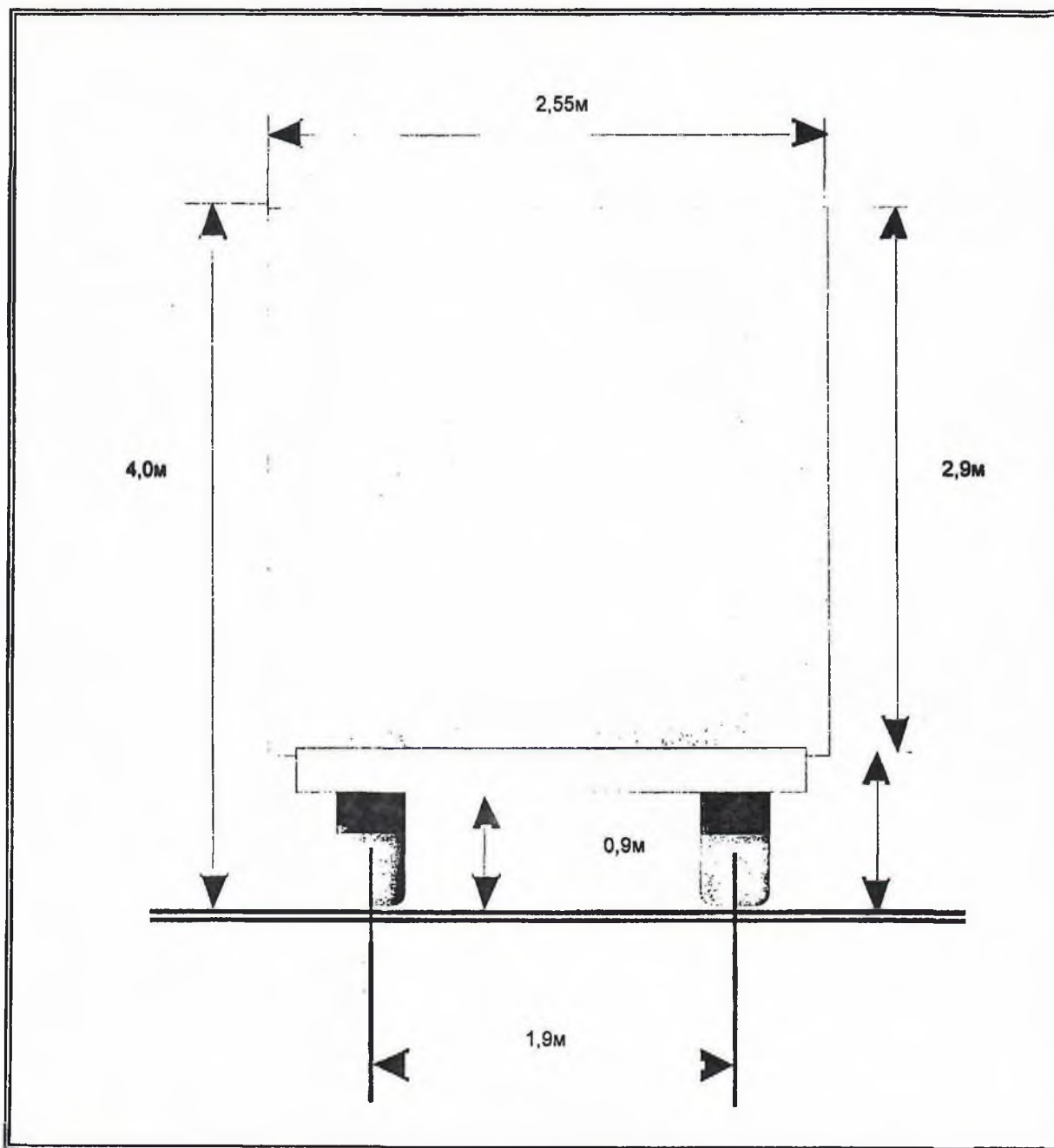
* В графе указывается полное наименование груза, основные характеристики, марка, модель, описание индивидуальной и транспортной тары (способ крепления).

Схема транспортного средства (автопоезда), с использованием которого планируется осуществлять перевозки тяжеловесных и (или) крупногабаритных грузов, с указанием размещения такого груза

Вид сбоку:



Вид сзади:



наименование уполномоченного органа

фамилия, имя, отчество (последнее – при наличии) гражданина

адрес регистрации гражданина

адрес проживания гражданина

контактный телефон, адрес электронной почты

ЗАЯВЛЕНИЕ

о выдаче дубликата документа, выданного
по результатам предоставления муниципальной услуги

Прошу выдать дубликат документ _____
наименование документа, заявленного к выдаче

на имя _____
ФИО гражданина полностью

в связи с _____

К заявлению прилагаются следующие документы по описи:

1. _____
2. _____
3. _____

Дата _____ Подпись _____ Расшифровка подписи _____